



kućanalik

KORISNIČKO UPUTSTVO

Verzija 1.0

Srpski



AILD-250 NAZIDNI VIŠESTRUKI DIMER

AILD-250 Nazidni višestruki dimer

Čestitamo na kupovini ovog kucanaklik proizvoda. Imate veoma kvalitetan proizvod u rukama, sa kojim ćete imati puno razonode. Da biste maksimalno uživali koristeći ovaj proizvod i izbegli probleme, preporučujemo da pažljivo pročitate ovo korisničko uputstvo.

Koju vrstu osvetljenja možete koristiti sa AILD-250?

Ukoliko želite da povežete više sijalica uvek koristite osvetljenja istog proizvođača i isti tip sijalica.

Klasične električne sijalice (inkascedentne) i halogene 230V	Min 20W	Max 250W
Halogene sijalice 12V sa dimabilnim elektronskim transformatorom	Min 20W	Max 250W
Halogene sijalice 12V sa dimabilnim kalemskim transformatorom	Min 40W	Max 250W
Dimabilne CFL (štedljive) sijalice	Min 3W	Max 24W
Dimabilne LED sijalice	Min 3W	Max 24W
Ne-dimabilne CFL (štedljive) i ne-dimabilne LED sijalice	Ne odgovaraju	
Fluorescentne sijalice / PL svetla	Ne odgovaraju	

O čemu treba voditi računa?

- AILD-250 je bežični prijemnik koji radi sa minimum jednim, a maksimalno 6 kucanaklik predajnika sa automatskim sistemom kodiranja (kod proizvoda počinje sa A, npr. AYCT-102, ATMT-502, itd.). AILD-250 može takođe da funkcioniše i sa TPC-300 i ICS-1000.
- Da biste izbegli smetnje, preporučujemo da prijemnici budu udaljeni minimum 50 cm.
- Prilikom nestanka struje kodovi ostaju sačuvani u uređaju. Kada napajanje ponovo bude dostupno prijemnik se automatski uključuje.

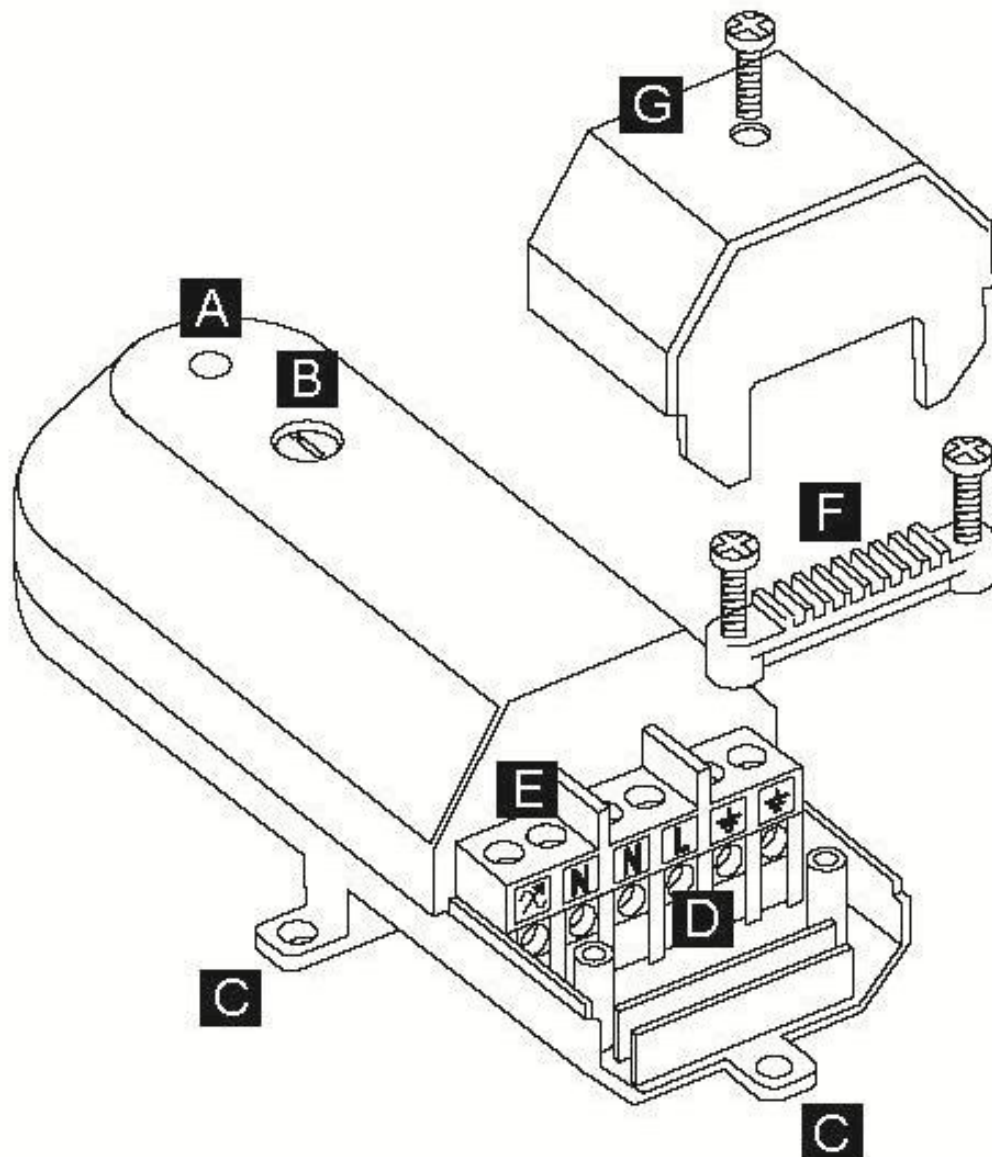
Bezbednost

- Upozorenje: uređaj je pod naponom iako je isključen preko predajnika!
- Povezivanje neodgovarajuće opreme može da izazove defekte, kratak spoj pa čak i požar.
- Proizvod ima elektronsku zaštitu u slučaju kratkog spoja, prekostrujne pobude (više od 2 ampera) ili povišene temperature (preko 130 stepeni celzijusa). Proces je nepovratan i nije pokriven garancijom. Nakon preopterećenja proizvod treba zameniti.
- Nemojte pokušavati da popravite ili modifikujete uređaj. Ukoliko niste sigurni da uređaj pravilno funkcioniše, vratite uređaj gde je kupljen.
- Nikada ne koristite kucanклик proizvode za takozvane uređaje za održavanje života ili druge aplikacije gde kvar na uređaju može da ugrozi živote.
- Ne koristite uređaj u okruženju sa velikom vlažnošću vazduha.
- Uređaj čistite isključivo suvom krpom.

Propagacija bežičnog signala

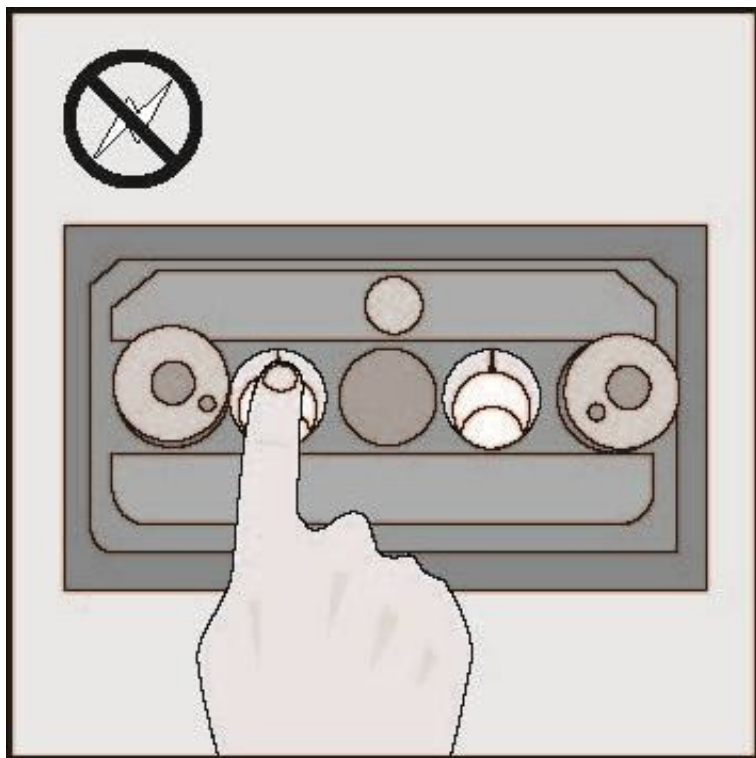
- Ovaj proizvod koristi radio signale koji prolaze kroz zidove, prozore i vrata. Armirani beton, staklo i metal mogu da utiču na propagaciju signala. Domet je u proseku 30 metara.
- Dvostruko staklo često sadrži metalni premaz. Ova vrsta premaza ("reflektivno staklo sa metalnim premazom") dozvoljava prolaz vidljivom spektru svetlosti, ali ima negativan uticaj na prostiranje radio signala. Ukoliko ovaj tip stakla postoji između predajnika i prijemnika, morate uzeti u obzir smanjenje dometa bežičnog uređaja.
- Proizvod funkcioniše na frekvenciji 433.92 MHz. Zadovoljava osnovne i druge zahteve R & TTE direktive 1999/5/EC i može se koristiti u svim zemljama EU.
- Postoji mogućnost restrikcija u pogledu korišćenja ovog uređaja van zemalja EU. Ukoliko se uređaj koristi van EU, proverite da li je uređaj u skladu sa lokalnim propisima.

AILD-250 Nazidni višestruki dimer



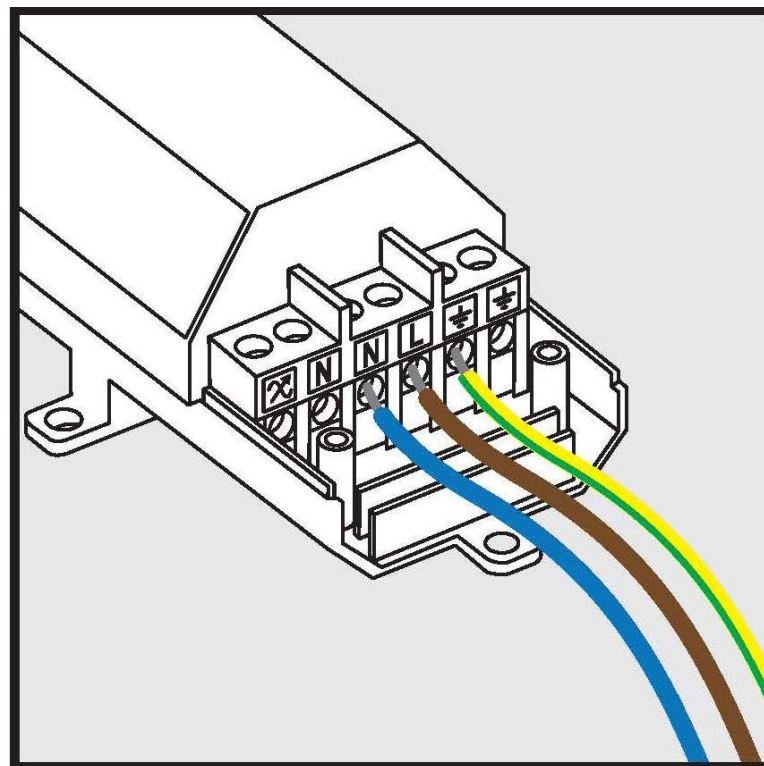
DELOVI

- A: Taster za učenje
(takođe LED indikator)
- B: Obrtni disk
- C: Uporište
- D: Napajanje
- E: Terminalni šrafovi
- F: Stezaljka za kablove
- G: Poklopac



[1] Onemogućite napajanje

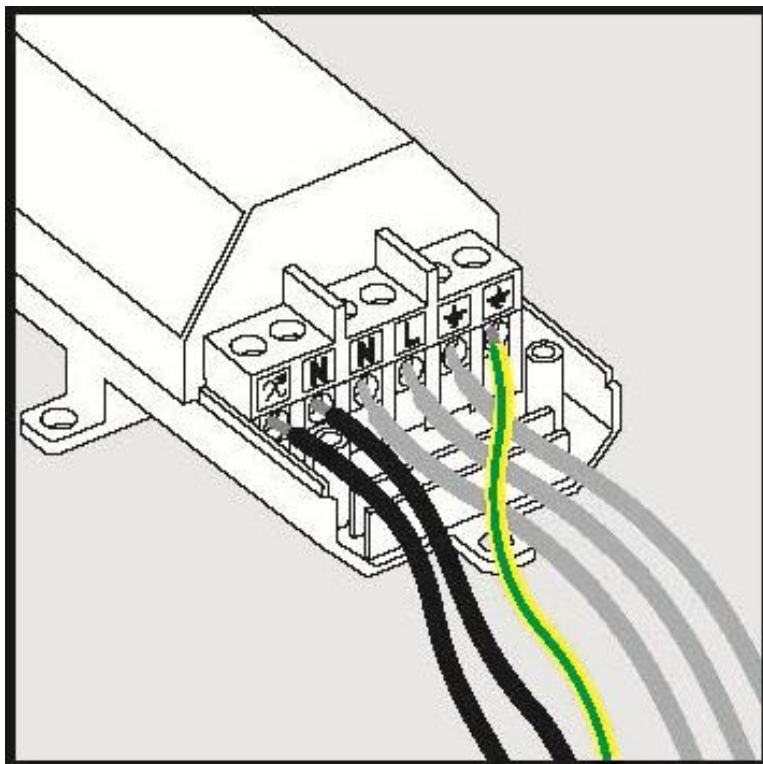
Uvek prvo isključite osigurač napajanja (na razvodnoj tabli sa osiguračima) pre početka instalacije ili uklanjanja ovog uređaja.



[2] Povežite žice za napajanje

Uklonite poklopac i stezaljke za kablove. Zatim povežite (braon) fazu na port [L], neutralnu (plavu) žicu na port [N] i žicu uzemljenja (žuto-zelenu) na [PE].

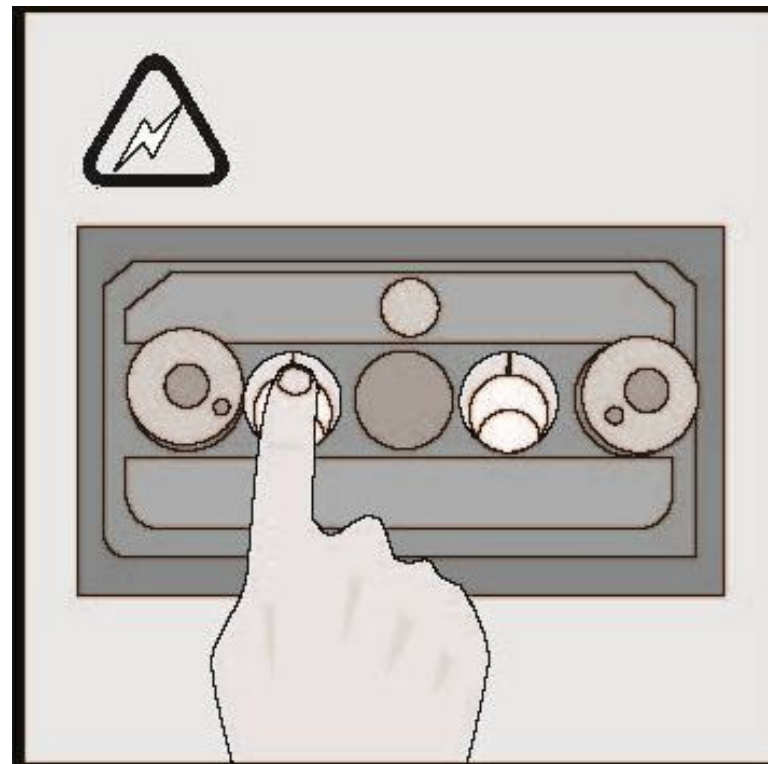
⚠ Konsultujte električara ukoliko niste sigurni u polaritet žica napajanja.



[3] Povežite žice za osvetljenje

Povežite dve žice osvetljenja na [L] i [N]. Ukoliko je dostupna, žicu uzemljenja povežite na [⏚].

⚠ Uvek proverite da li osvetljenje odgovara specifikacijama (pogledati tabelu na strani 2). Nemojte da povezujete osvetljenje koje se ne dimuje.



[4] Uključite napajanje

Uključite osigurač na razvodnoj kutiji sa osiguračima. LED indikator na prijemniku će biti konstantno uključen kada se uređaj napaja električnom energijom.

AILD-250 Nazidni višestruki dimer



[5] Povezivanje kucanклик predajnika i prijemnika

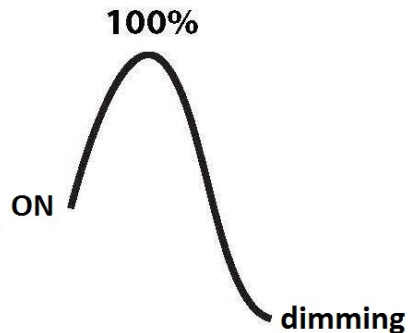
Sa AILD-250 se može upravljati pomoću bilo kog kucanклик predajnika sa automatskim sistemom kodiranja (predajnici koji počinju sa A, AYCT -102, AWST -8800, itd.). Možete takođe koristiti TPC -300 i ICS -1000. Daljinski u vidu priveska AKCT-510 omogućava samo uključivanje i isključivanje svetala.

- (1) Pritisnite taster za učenje i držite 1 sekundu. LED indikator na prijemniku će početi da treperi u narednih 15 sekundi označavajući da je mod za učenje aktivan.
- (2) Dok je mod za učenje aktivan na prijemniku pošaljite sa željenog kucanклик predajnika signal ON. Pogledajte u uputstvu predajnika ukoliko niste sigurni.
- (3) Prijemnik će se dvaput uključiti i isključiti kako bi signalizirao da je kod primljen i sačuvan. LED indikator će prestati da treperi i nastaviće da radi normalno.

Ponovite ovu proceduru ako želite da upravljate sa više predajnika. Prijemnik može da čuva do 6 različitih kodova predajnika u svojoj memoriji. Memorija je trajna i kodovi će biti sačuvani u slučaju nestanka struje ili prilikom premeštanja prijemnika.

Napomena:

Za sve vrste osvetljenja koje mogu da se dimuju: Prijemnik se uvek prvo uključuje na maksimalan nivo osvetljenja (100%). Odmah nakon toga osvetljenje se setuje na nivo koji je prethodno podešen.



[6] Podešavanje opsega dimovanja

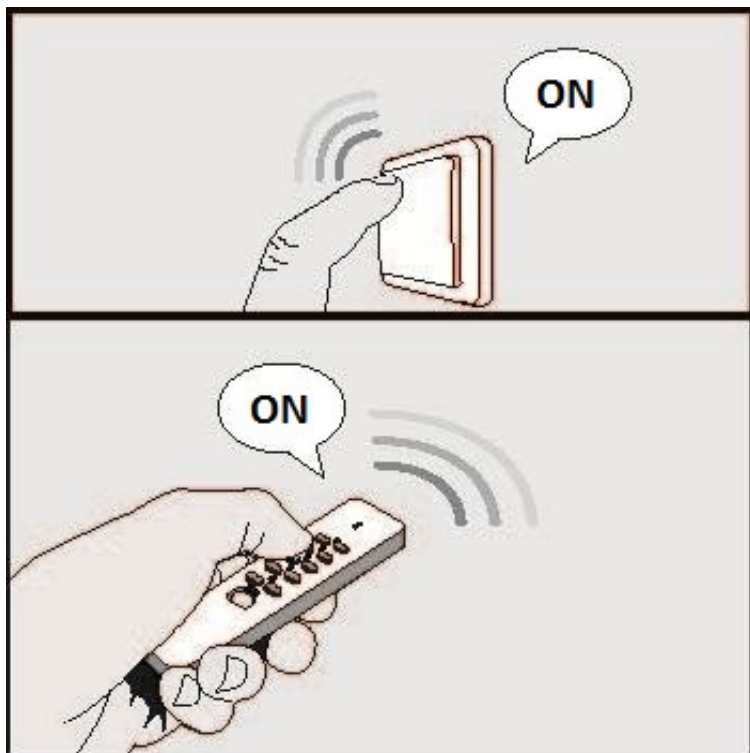
Da biste podesili optimalan nivo osvetljenosti treba uvek prvo podesiti pravilan opseg dimovanja. AILD-250 je opremljen sa obrtnim diskom sa brojevima 1 / 8.

Podešavanje pravilnog dimovanja

Ukoliko želite da dimujete više sijalica istovremeno preporučuje se da osvetljenje bude od istog proizvođača, tipa i snage.

Videti slike 1 / 4 na sledećoj stranici >>

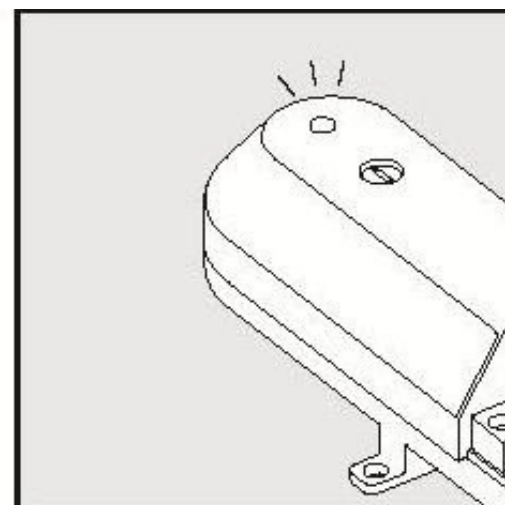
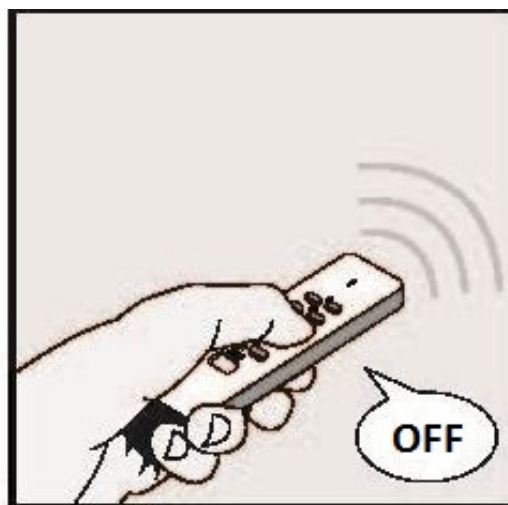
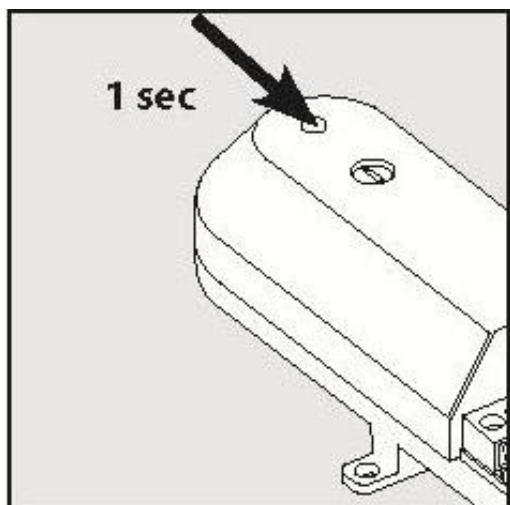
1. Okrenite obrtni disk prvo na položaj 8.
2. Uključite svetla koja su povezana na predajnik na koji ste se povezali u koraku 5, na primer daljinski upravljač, ili bežični zidni prekidač. Priključeno osvetljenje će najpre svetleti na maksimalnom osvetljenju (100 %).
3. Polako okrećite rotacioni disk po jedan korak. Sa početnog položaja 8 na 7, sa 7 na 6, itd. Svako podešavanje diska će najpre uključiti osvetljenje na najjači mogući nivo a zatim na podešeni.
4. U trenutku kada primetite da osvetljenje ne funkcioniše pravilno (osvetljenje počne da treperi), izabrali ste najnižu poziciju dimovanja. U ovom slučaju je to položaj 7.



[7] Bežična kontrola

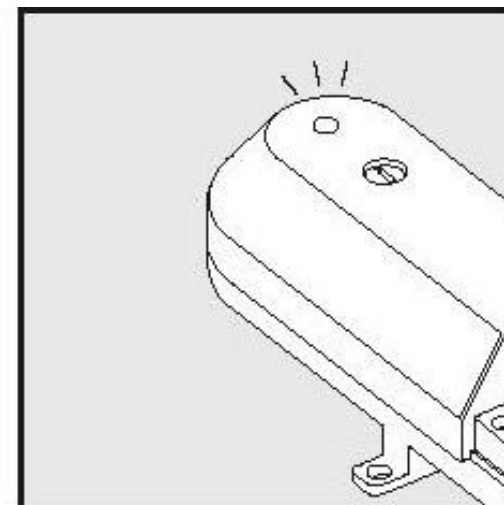
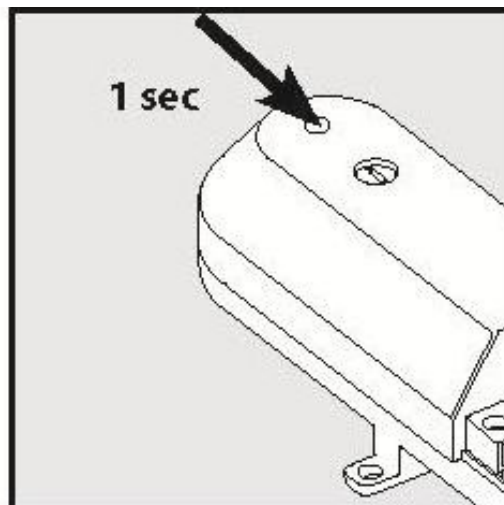
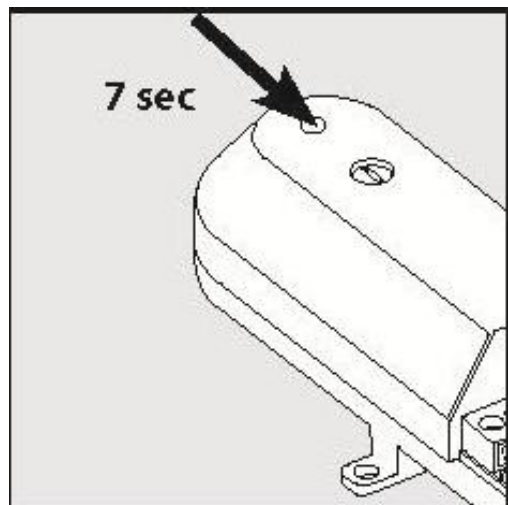
Pošaljite triput signal sa kucanклик predajnika da biste dimovali osvetljenje: Prvi put ON: svetlo se uključiti. Drugi put ON: mod za dimovanje je aktivan. Treći put ON: Podešavanje željenog nivoa osvetljenja. Ukoliko je dimer isključen, kada ga sledeći put bude uključili, svetlo će sijati na podešenom nivou osvetljenja.

Brisanje jednog koda sa prijemnika



- (1) Pritisnite i držite 1 sekundu taster za učenje. Mod za učenje će biti aktivan narednih 15 sekundi i LED indikator će treperiti.
- (2) Dok je mod učenja aktivan pošaljite sa odgovarajućeg kucanклик predajnika signal OFF. Konsultujte uputstvo za predajnik ukoliko niste sigurni.
- (3) Prijemnik će se dvaput uključiti i isključiti da bi ukazao na to da je kod uklonjen. LED indikator će prestati da treperi i nastaviće normalno da svetli. Ponovite ovu proceduru ukoliko želite da uklonite kodove sa drugih predajnika.

Brisanje kompletne memorije



- (1) Pritisnite i držite taster za učenje približno 7 sekundi sve dok LED indikator ne počne ubrzano da treperi. Mod brisanja traje narednih 15 sekundi i LED indikator će ubrzano treperiti.
- (2) Kada LED indikator počne ubrzano da treperi, pustite taster za učenje i ponovo ga pritisnite i držite 1 sekundu.
- (3) Prijemnik će se dvaput uključiti i isključiti da bi potvrdio brisanje memorije. Nakon toga LED indikator će nastaviti da svetli normalno.

Ovaj proizvod odgovara osnovnim i drugim relevantnim zahtevima važećih evropskih propisa.

Ukoliko proizvod ne radi pravilno:

- Proverite baterije predajnika,
- Proverite druge faktore koji mogu uticati na propagaciju bežičnih signala (pogledajte dodatne informacije na strani 2 i 3),
- Možda nešto nije u redu sa registracijom uređaja. Izbrišite memoriju prijemnika (pogledajte stranu 11) i ponovo povežite željeni predajnik i prijemnik (vidite stranu 7).

Garancija

- Da biste sprečili nepravilan rad pažljivo pročitajte korisničko uputstvo. Garancija neće važiti ukoliko je došlo do nepravilne upotrebe, popravke od strane neovlašćenog lica, ili u slučaju fizičkog oštećenja. Pokvaren uređaj mora biti dopremljen u neoštećenoj originalnoj kutiji.