



**kućanклик**

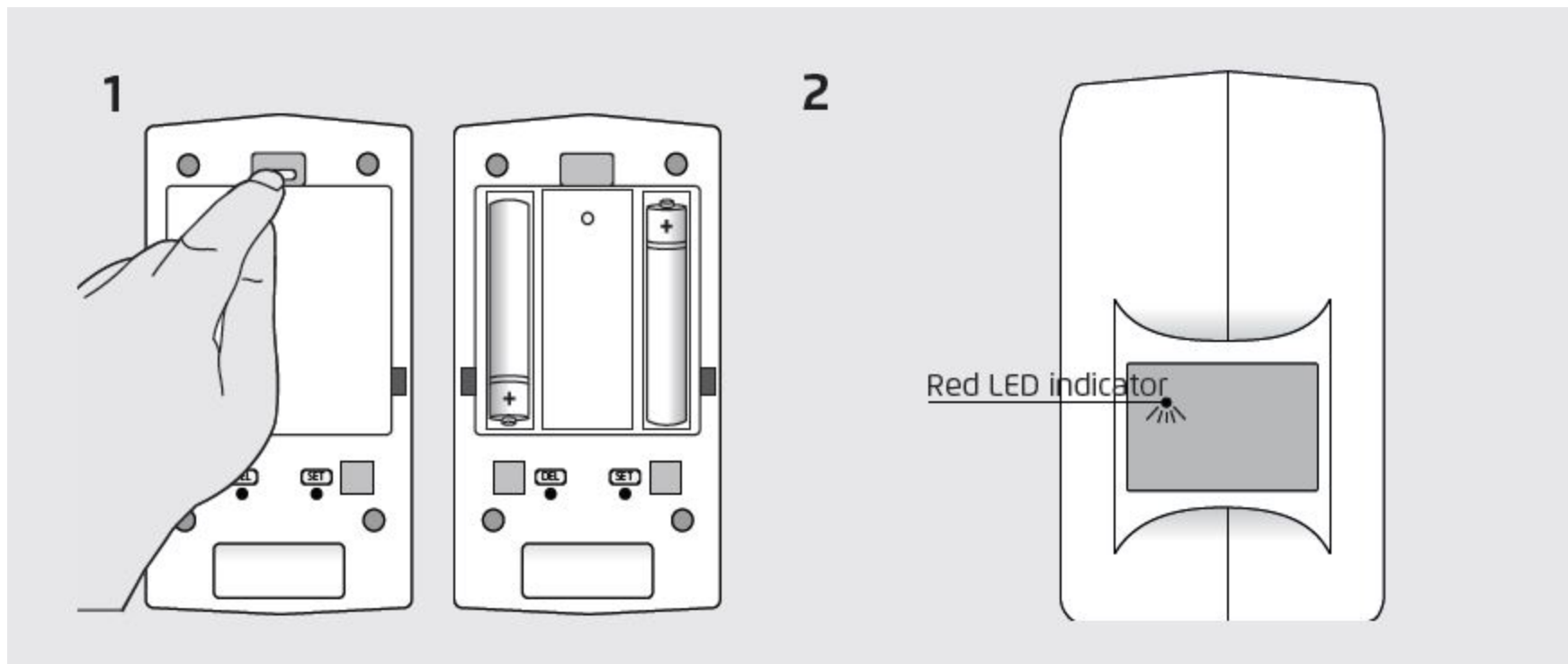
Srpski

## **KORISNIČKO UPUTSTVO**



**ALMDT-2000 PIR SENZOR**

# ALMDT-2000 PIR SENZOR



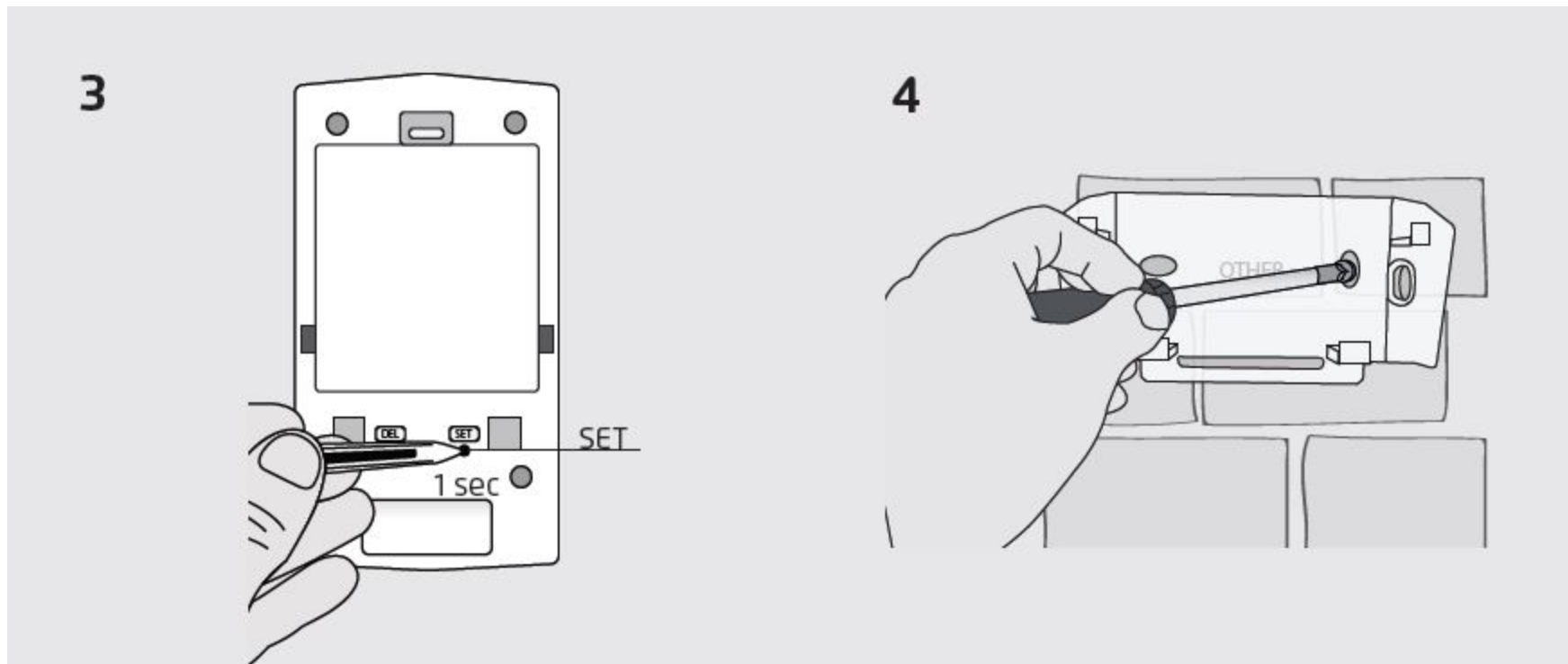
## 1. Stavljanje baterija

Uklanjanje poklopca za bateriju se vrši tako što se povuče sigurnosno dugme sa zadnje strane na dole. Ubacite dve AA alkalne baterije od 1,5V i obratite pažnju na polaritet.

## 2. Led indikator

Senzor ima LED indikator. Indikator se može ponašati na sledeći način:

Prazna baterija	LED dioda će trepereti 3x svakih 6 sec
Potvrda da je uređaj sinhronizovan	LED dioda će trepereti 5x
Potvrda da je uređaj odjavljen	LED dioda će trepereti 5x

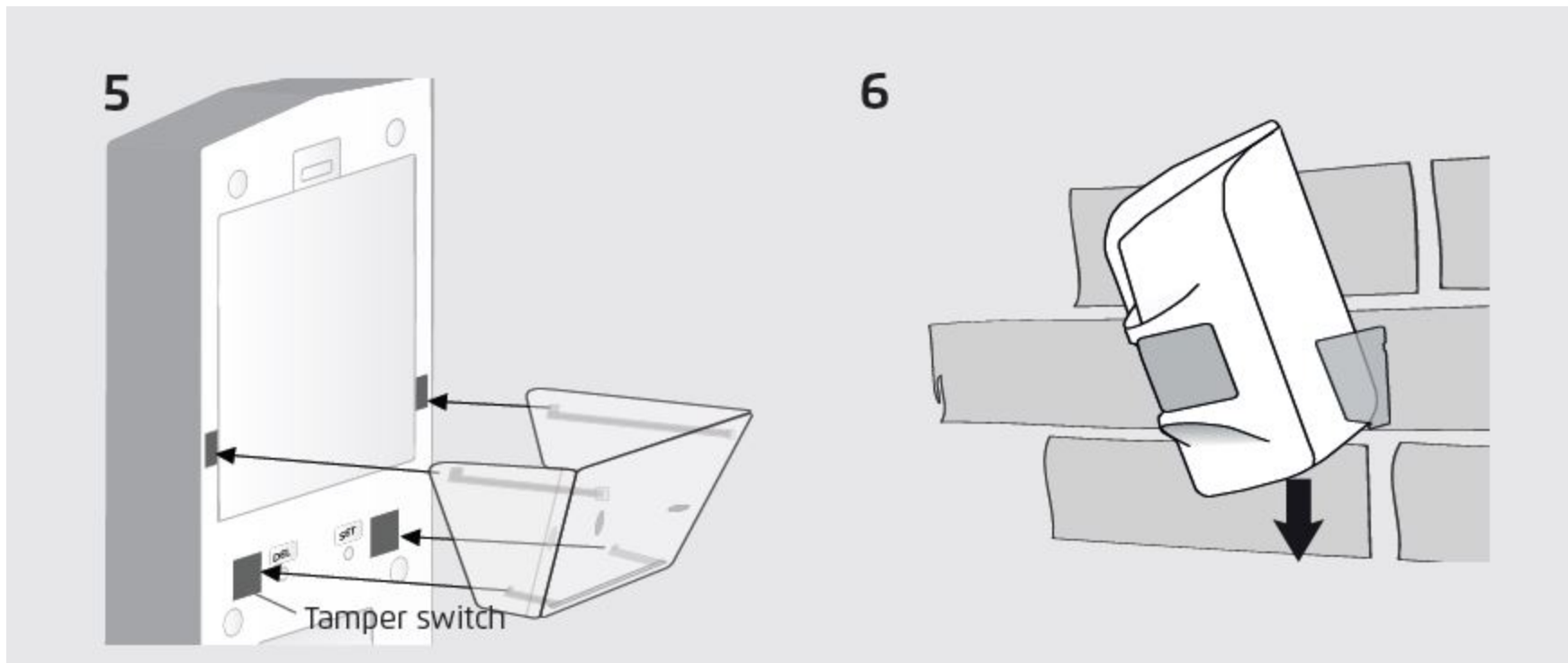


### 3. Uparivanje PIR senzora sa sirenom

Pogledajte uputstvo za sirene kako bi je stavili u režim učenja. Kada je sirena u režimu za učenje pritisnite SET dugme oštrom predmetom na zadnjoj strani PIR senzora. LED indikator će trepnuti 5 puta da potvrdi da je uparivanje uspešno izvršeno.

### 4. Montiranje PIR senzora

Zadnji deo PIR senzora postaviti na ravnu površinu i pričvrstiti ga zavrtnjima.



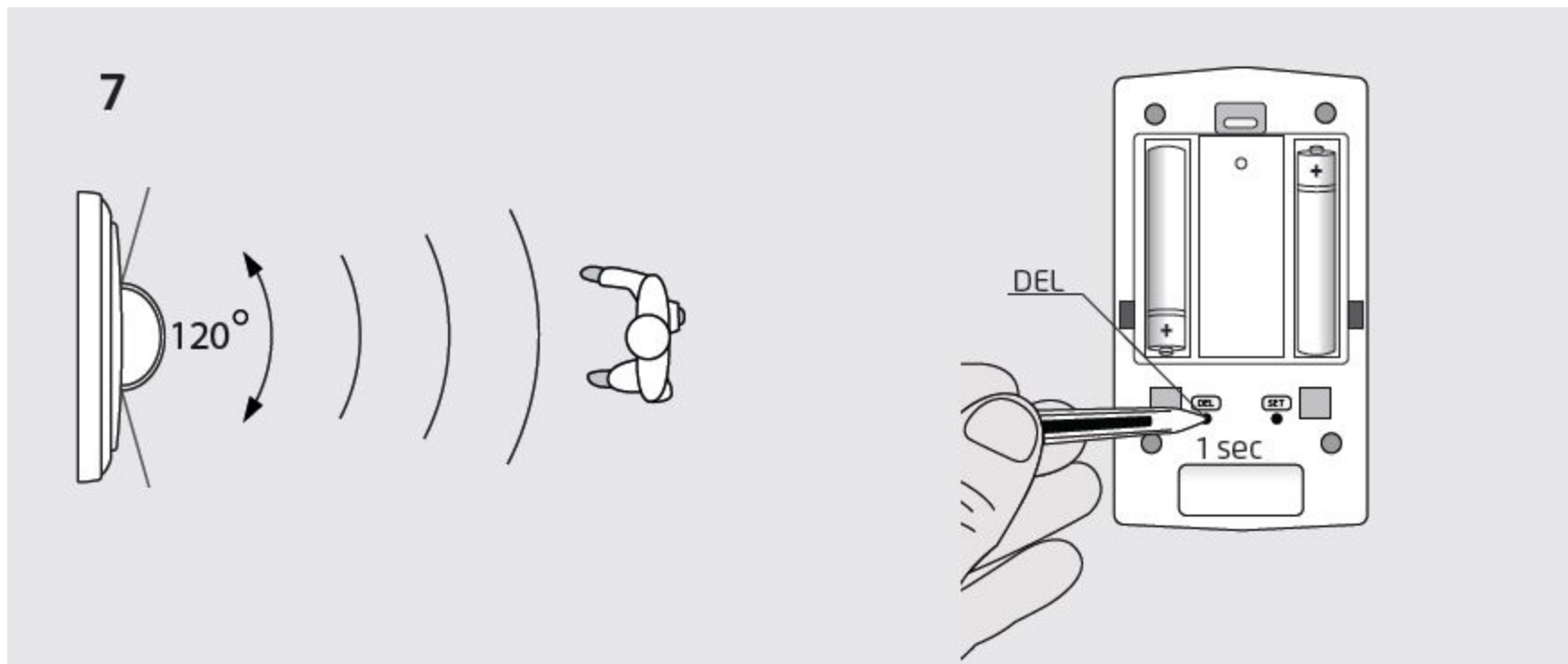
## 5. Postavljanje PIR senzora na nosač

Budite sigurni da je pri postavljanju senzora na nosač ispravno stavljen tamper prekidač. To je prekidač koji sprečava da neko ukloni senzor nakon montiranja. Kada se senzor skine sa nosača, a sirena je u alarmnom režimu tamper prekidač će aktivirati alarm.

## 6. Montiranje PIR senzora

Kada je senzor postavljen u kućište povucite ga na dole i budete uvereni da je tamper prekidač zaključan.

**Napomena:** Nakon stavljanja sirene u alarmni režim moguće je kretati se ispred senzora 1 minut. A nakon postavljanja senzora potrebno je otprilike 2 minuta pre nego sto senzor postame aktivan.



## 7. Ugao detekcije

Maksimalna ugao detekcije po horizontali je  $120^\circ$  a po vertikali  $60^\circ$ . U okviru ovih uglova pokreti će biti otkriveni od strane senzora.

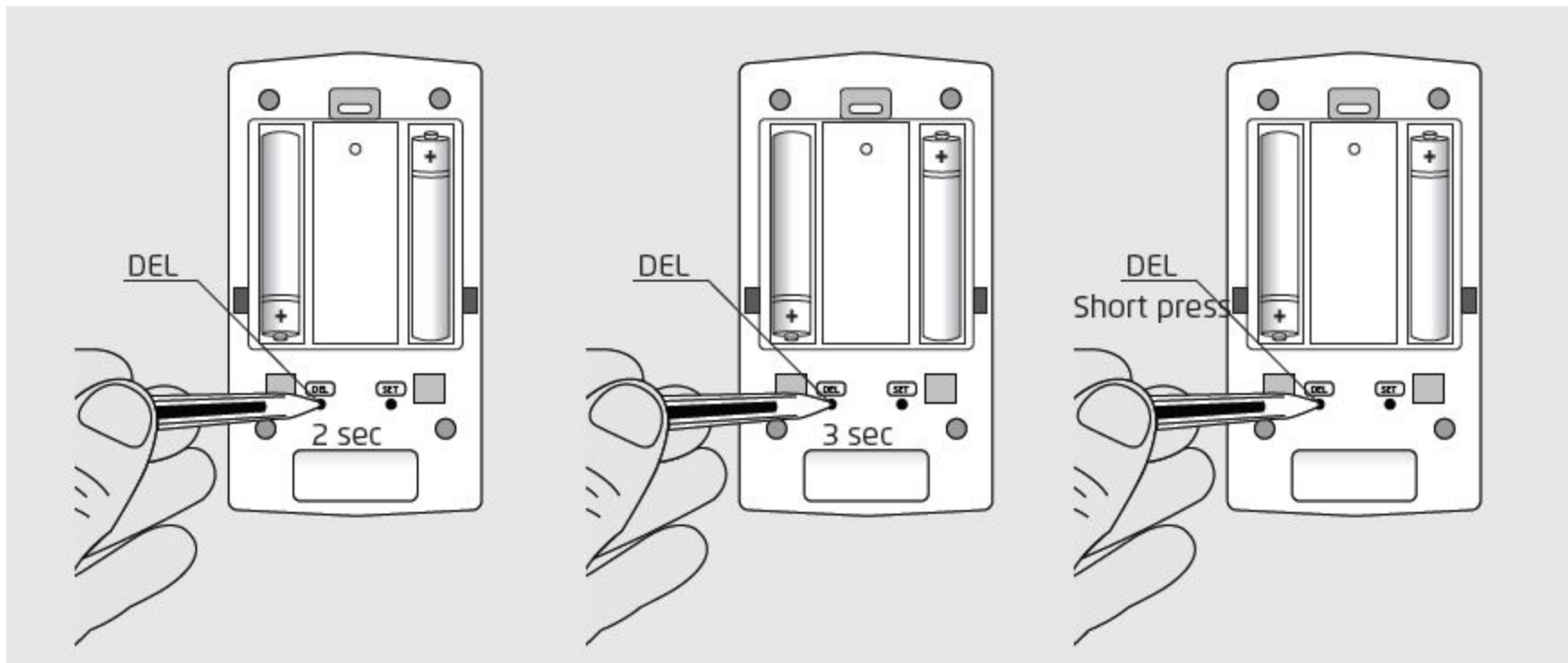
**Napomena:** Nakon što se kretanje detektuje potrebno je 6-8 sekundi kako bi senzor mogao da detektuje novo kretanje.

## Brisanje adrese

Pogledajte uputstvo za sirenu kako bi je stavili u mod za učenje. Kada je sirena u ržimu za učenje pritisnite DEL dugme oštirim predmetom na zadnjoj strani PIR senzora. LED indikator će trepnuti 5 puta da potvrdi da je uparivanje uspešno izvršeno.

**Napomena:** Pre nego što se uređaj ukloni potrebno ga je raspariti od bežične sirene.

# ALMDT-2000 PIR SENZOR



## Brisanje memorije

Da bi obrisali memoriju sa PIR senzora pritisnite oštrom predmetom DEL i zadržite ga 2 sekunde (LED dioda pocinje da treperi). Pustite dugme i pritisnite ga ponovo 3 sekunde (LED dioda počće da treperi veoma brzo). Pritisnite jos jednom kratko DEL dugme i obrišite memoriju na PIR senzoru. LED doda će trepnuti 5 puta da dotvrdi da je memorija obrisana.