

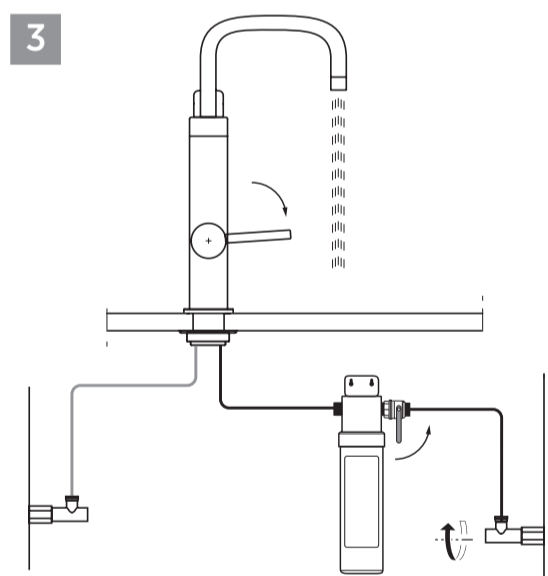
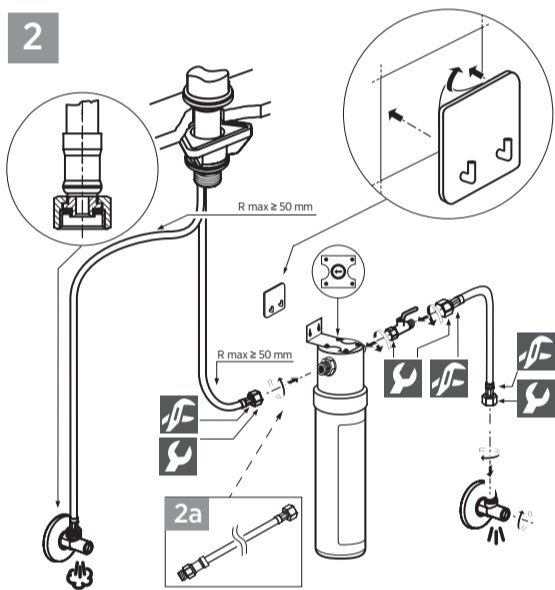
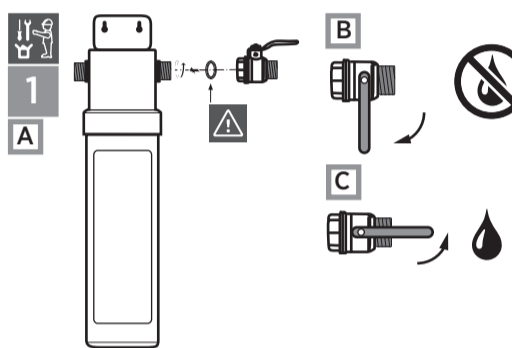
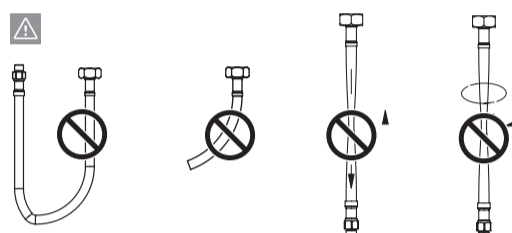
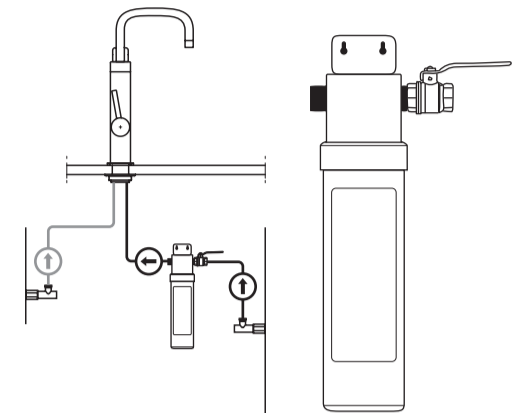
NAPOMENE O UPOTREBI

**MANN+
HUMMEL**

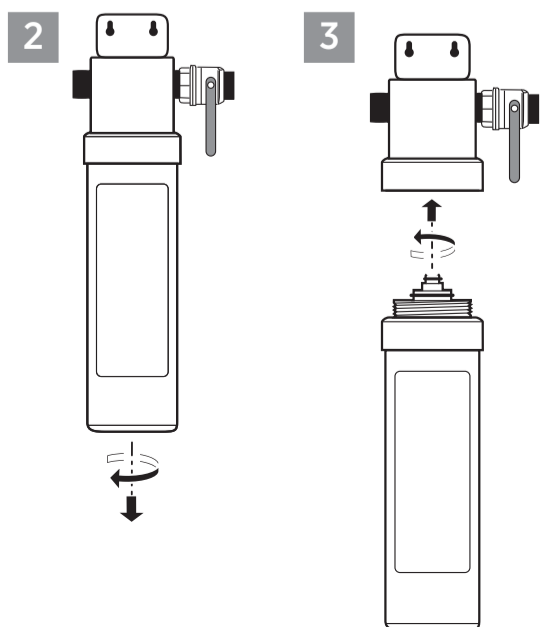
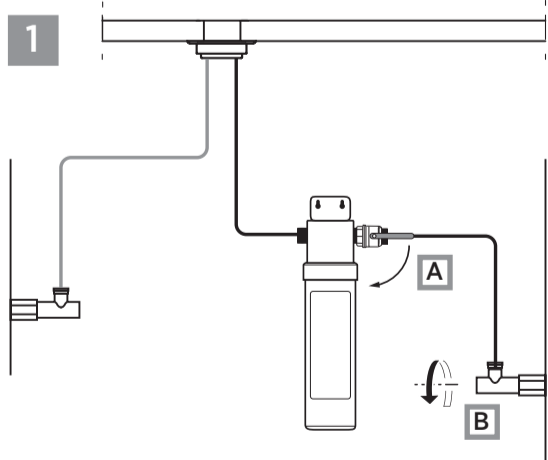
seccua MK7 / MK7-R

Instalacija i korisničko uputstvo

INSTALACIJA FILTERA



ZAMENA KERTRIDŽA



OPŠTA BEZBEDNOSNA UPUTSTVA

Sistem filtera Seccua MK7 sme da se koristi samo sa vodom između 5°C i 65°C.

Sistem filtera je namenjen za upotrebu sa tretiranom vodom iz slavine. Nemojte koristiti filter za mikrobiološki kontaminiranu vodu ili za vodu nedefinisanog kvaliteta.

Za određene grupe ljudi, jeste generalno se preporučuje da prokuvaju vodu iz česme.

Voda iz česme možda nije pogodna za novorođenčad i odojčad zbog sadržaja nitrata. Ovaj savet važi i za filtriranu vodu. Za više informacija obratite se svom dobavljaču vode.

Sistem filtera može da radi samo sa normalnim pritiskom vode od 0,7-6,8 bara.

Nakon oštećenja (npr. uzrokovano neodgovarajućim alatom ili padom na kameni pod) filter i filter uložak treba zameniti.

SKLADIŠTENJE I TRANSPORT

Mesto skladištenja i ugradnje sistema filtera i filter kertridža mora biti otporno na mraz, suvo i bez ometajućih uticaja (npr. isparenja rastvarača, lož ulje, hemikalije svih vrsta, UV izvora zračenja i toplote).

Filter kertridž ne treba skladištiti u automobilima ili u vlažnim prostorima.

Ako filter kertridž nije propisno uskladišten ili transportovan ispod 0°C, mora se zameniti. Plastični delovi se moraju čuvati u prostorijama bez ulja i masti, rastvarača i kiselina i alkalnih sredstava za čišćenje.

OPERACIJA I ZAMENA FILTER KERTRIDŽA

Sistem filtera može da radi samo sa filter uloškom koji je ubačen!

Tokom rada, sistem filtera ne sme se otvarati ili rastavljati.

Rad van ovih propisanih uslova može dovesti do ozbiljne štete na vodenoj mreži u kući/stanu.

Pravilno rukovanje ovim filterskim sistemom je preduslov za pravilno funkcionisanje.

Proizvođač nije odgovoran za štetu i posledične štete nastale nepravilnim sklapanje ili modifikacijama!

Koristite samo originalne Seccua MK7 komponente.

Ne može se prihvatiti nikakva odgovornost za posledice korišćenja filter kertridža drugog proizvođača.

Iskorišćeni kertridži filtera se odlažu u kućnom otpadu u skladu sa lokalnim propisi.

Kertridž treba zameniti nakon 5.000 litara ili najkasnije 6 meseci (u zavisnosti od toga dolazi ranije). Ranija zamena može biti neophodna ako je protok vode vidljivo smanjen ili kvalitet vode se pogoršava.

Kada se ukloni kertridž mora se odložiti i ne koristiti ponovo. Proizvođač nije odgovoran za svaku štetu nastalu usled prekomerne upotrebe filter kertridža (više od 5.000 litara ili 6 meseci rada).

ODRŽAVANJE

Sistem filtera je uglavnom bez održavanja.

Delovi (zaptivke, ventili, creva itd.) moraju biti provereni.

Sve zaptivke i creva se smatraju habajućim delovima i moraju se zameniti kada je to potrebno.

VAŽNE NAPOMENE PRE INSTALACIJE

Instalacija je jednostavna i brza. Ipak, za iz razloga osiguranja, preporučujemo početnu instalaciju od strane ovlašćenog lica! Promene filtera se generalno mogu obavljati bez specijaliste.

Proizvođač ne odgovara za štetu i posledičnu štetu kao rezultat nepravilne instalacije ili modifikacije!

Sistem filtera mora biti povezan na vodovodnu mrežu u strogom skladu sa ovim instalacionim uputstvima.

Napomena: Pre puštanja u rad proverite da li je isporuka pravilno izvršena. Pakovanje se sastoji od:

- Seccua MK7 glava filtera
- Seccua MK7-R filter kertridž
- 2x blindirano crevo
- 1x kuglični ventil
- 1x samolepljivi zidni nosač

Za nove filtere i zamenske kertridže molimo kontaktirajte nas na: info@mannhummel.rs

011/301-78-00

TEHNIČKI PODACI

Maksimalni radni pritisak: 6,8 bar

Minimalni radni pritisak: 0,5 bar

Maksimalna radna temperatura: 65 °C

Minimalna radna temperatura: 5 °C

INSTALACIJA

Pričvršćivanje zidnog nosača

Pričvrstite samolepljivi zidni nosač tako da svi potrebni priključci (ugaoni ventil i fitting) su dostupni i da ima dovoljno prostora nadole.

Oprez: Samolepljivi zidni držač može biti samo pričvršćen za glatku drvenu površinu koja je bila prethodno očišćena. Lepak se neće držati na betonskom ili gipsanom zidu.

Alternativno, glava filtera se može zašrafiti direktno u zid.

Pričvršćivanje kugličnog ventila

- Uvrite isporučeni kuglasti ventil u ulaz (ulaz)

- Pomerite ručicu kuglastog ventila na položaj zatvaranja (upravno na cev ventila).

Pričvršćivanje blindiranih creva

- Uvodno crevo: Pričvrstite 1/2" žensku navojnu spojnicu oklopnog creva preko kuglastog ventila na glavu filtera.
- Odvodno crevo: Pričvrstite 3/8" ženski navoj oklopno crevo na izlaz glave filtera.

Ugradnja sistema filtera

- Okrenite slavinu na „hladno“ i pustite vodu da teče. Zatvorite ventil zidnog priključka za hladnu vodu u smeru kazaljke na satu sve dok voda više ne izlazi iz cevi. Pripremite peškiri i kantu za slučaj da preostala voda kaplje.

- Zakačite pripremljeni filter za zidni nosač.

- Zašrafite dovodno crevo na ugaoni ventil cevi za hladnu vodu.

- Ako je dovod hladne vode podeljen na više izvora (npr. mašina za pranje sudova) priključite crevo na kraj koji vodi do slavine.

- Zašrafite odvodno crevo na crevo slavine.

Puštanje u rad

Proverite da li su svi priključci dobro pritegnuti i da su sve zaptivke pravilno postavljene.

- Otvorite ugaoni ventil
- Otvorite kuglasti ventil
- Otvorite slavinu za vodu dok voda ne poteče bez mehurića.

- Za ispiranje pustite vodu da teče kroz filter približno 5 minuta.

- Provera curenja! Po završetku montaže i nakon oko 30 minuta, proverite veze i jedinicu filtera za curenje.

- Vaš filter vode za piće je sada spreman za upotrebu!

Zamena kertridža filtera

- Zatvorite priključak hladne vode (ugaoni ventil) i zatvorite kuglasti ventil (pravougaoni položaj).
- Odvrite kertridž filtera u smeru kazaljke na satu i odložite zajedno sa kućnim otpadom.
- Novi kertridž filtera iz pakovanja zavrnite na glavu filtera suprotno od kazaljke na satu.

- Otvorite ugaoni ventil
- Otvorite kuglasti ventil
- Otvorite slavinu za vodu dok voda ne poteče bez mehurića.

- Za ispiranje pustite vodu da teče kroz filter za približno 5 minuta.

- Provera curenja! Po završetku montaže i nakon oko 30 minuta, proverite veze i jedinicu filtera za curenje.

- Vaš filter vode za piće je sada spreman za upotrebu!

Ugradnja filtera za vodu i redovnog zamena kertridža je dobra prilika da očistite aerator u slavini za vodu i zamenite ga ako je neophodno!