



**kućanклик**

**KORISNIČKO UPUTSTVO**  
verzija 1.1

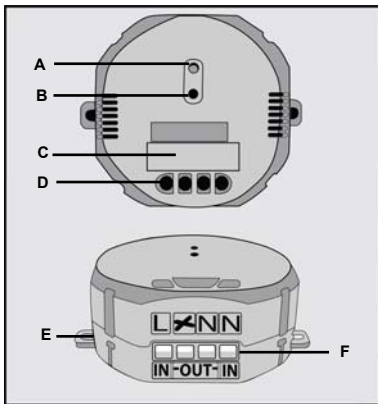
Gfdg\_]



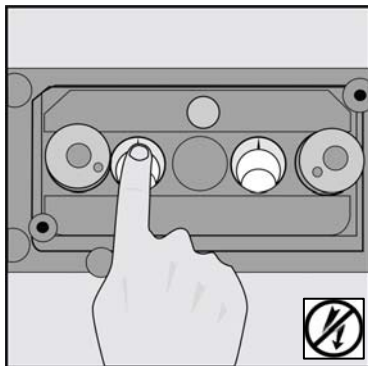
**ACM-300 Uzidni prekidač**



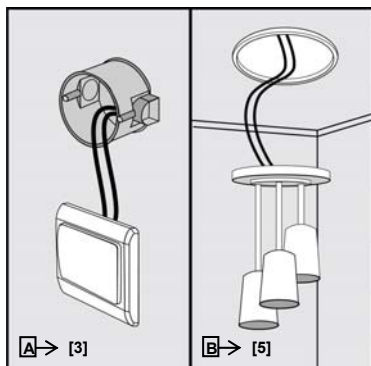
\* Slika AYCT-102  
(nije uključen u set)



- A:** Taster za pretragu signala
- B:** Indikator(napon i status konekcije)
- C:** Držač osigurača
- D:** Otvori za žice
- E:** Držači za montažu na zid
- F:** Konektori za napajanje



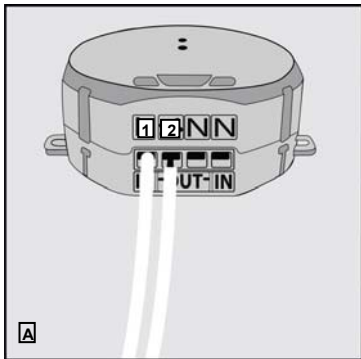
[1] Izvadite kučne osigurače.



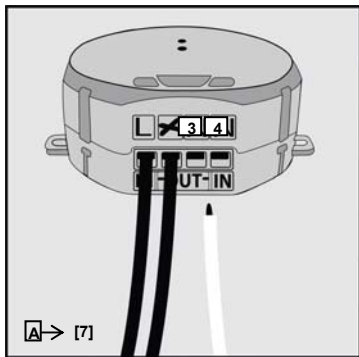
[2A] Instalacija na zid: Uklonite postojeći zidni prekidač

**⚠** Zamenjen prekidač je u nastavku instalacije nepotreban!

[2B] Instalacija na plafon: Uklonite postojeće osvetljenje i izvucite naponske žice. Nastavite korak [5].




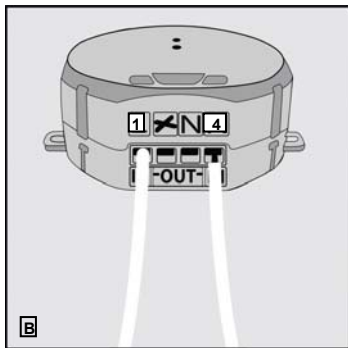
**[3]** Povežite dve naponske žice sa uzidnim prekidačem: [1] braon "faza", [2] crna "prekidna".



**[4]** Povežite plavu "nula" žicu iz zida sa bilo kojim od desnih konektora [3] ili [4]. Nije bitno koji izaberete. Nastavite korak **[7]**.

 **Boja žica može biti i drugačija!**

 **U praksi, najčešće ne postoji neutralna žica za slučaj dvosmernog prekidača!**



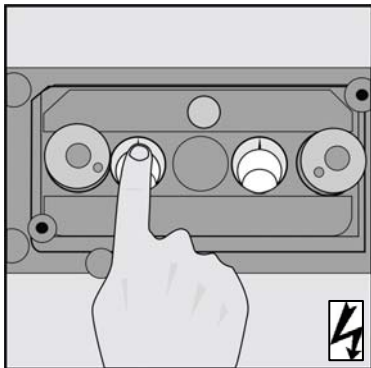
**[5]** Povežite žice iz plafona sa uzidnim prekidač na sva ulaza (IN): [1] braon“faza”, [4]plava“nula”.

**⚠** Boje žica mogu biti drugačije. Ako niste sigurni, pitajte električara!

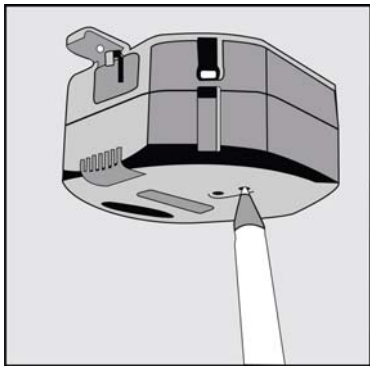


**[6]** Povežite dve žice iz lampe(osvetljenja) kao na slici(OUT) [2] ili [3].

**⚠** Nije bitno koja je žica ulazi u konektor [2] a koja u konektor [3]!

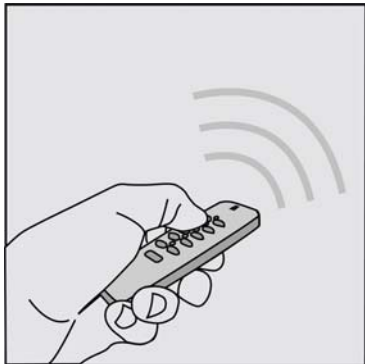


[7] Vratite izvađeni osigurač

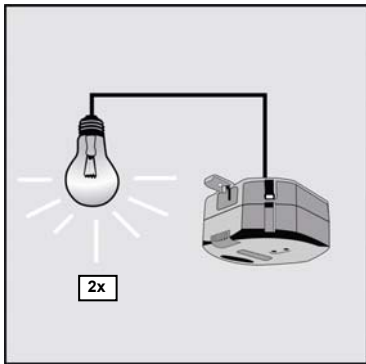


[8] Pažljivo pritisnit taster kao na slici.  
Indikator će početi da blinka.

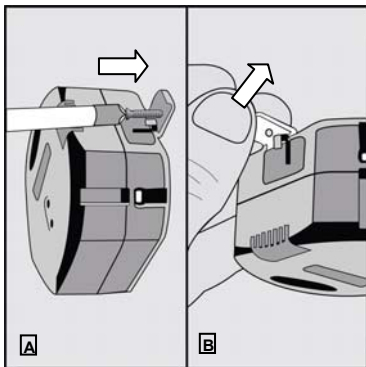
**⚠** Ako se predajnik ne poveže sa prijenikom nakon 15 s, mod za pretragu signala se automatski prekida. Ponoviti korak [ , ]!



**[9]** Pošaljite "on" signal preko transmitera. Indikator će prestati da blinka čim se uspostavi konekcija sa transponderom.

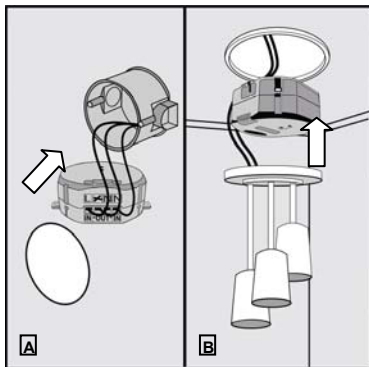


**[10]** Potvrda konekcije se ogleda u dvostrukom paljenju/gašenju prekidača. Kod predajnika je memorisan u memoriji uzidnog dimera.



**[11A]** Koristeći postojeće šrafove, instalirajte uzidni prekidač u otvor u zidu.

**[11B]** Ako nema dovoljno prostora u otvoru zida, uklonite držače za montažu na zid.



**[12A]** Prekrite otvor na plafonu plastičnim poklopcem (dostupno u svim elektro prodavnicama) kada završite instalaciju uzidnog prekidača/dimera.

**[12B]** Montirajte osvetljenje na plafon nakon instalacije tuzidnog prekidača/dimera.





### NAPOMENA:

- Ovaj proizvod je namenjen instalaciji na zid ili plafon, iza postojećeg zidnog prekidača i mora da radi makar sa jednim KucaNaKlik predajnikom.
- Ovaj proizvod je prigušivač svetla(dimer)/prekidač:daljinski upravlja osvetljenjem u objektu.
- Da bi se sprečio uticaj jednog uređaja na drugi, preporučuje se minimalna razdaljina između njih - 50 cm
- Bežični sistem se može proširiti drugim KucaNaKlik prijemnicima ili transponderima.
- Vaš KucaNaKlik transponder može da ima taster "group" s kojim možete da palite/gasite više uređaja istovremeno. Ponovite korak [8 - 10] i pritisnite "group" dugme na transponderu tokom koraka [9].
- Nakon nestanka struje, kod je memorisan u internoj memoriji uređaja.
- Resetovanje memorije:(1) Držite taster za pretragu signala.(2) Indikator će početi da blinka u periodu od 7 s. (3) Pustite taster za pretragu signala(4) Pažljivo pritisnite taster za pretragu signala još jedanput. (5) Potvrda završetka resetovanja: dvostruko paljenje i gašenje prekidača.
- Ako uređaj ne radi:
  - Resetujte memoriju i podesite novi kod transpondera opet (ponovite [8 - 10]).
  - Proverite da li indikator svetli; ako ne svetli, možda nema napajanja u kućnoj instalaciji(proverite osigurač)

### Bezbedno rukovanje

- Ne koristiti potrošače (sijalice) čija je snaga manja od 40 W a veća od 300 W.

## ACM-300 Uzidni prekidač

---

- Uvek isključite glavni osigurač pre nego što započnete instalaciju.
- Uključivanje neodgovarajuće opreme može prouzrokovati oštećenja i kraći radni vek uređaja.
- ##### Napon napajanja treba da bude 220-240 V na 50 Hz.
- ##### Ovaj uređaj je zaštićen osiguračem od 1.6 A (T1.6A, H250V). Ne povezujte uređaj čija snaga prelazi 1000 W
- ##### Ne izlažite proizvoda direktnoj sunčevoj svetlosti, vlazi i prevelikoj toploti..
- ##### Ne pokušavajte sami da popravite uređaj. Ako je uređaj oštećen, ili ako sumnjate u njegovu ispravnost, vratite uređaj tamo gde ste ga i kupili.



### Wireless

- Ovaj uređaj koristi radio talase koje prolaze kroz zid, prozore i vrata. Domet pri optičkoj vidljivosti je maksimalno 75 metara dok u zatvorenom prostoru zavisi od uticaja materijala kao što su staklo, metal i beton. Prosečni domet u zatvorenim prostorijama je oko 30 m.
- ##### Duplo staklo (HR glass) često sadrži i tanak sloj metala. Ovakvo staklo omogućava prolazak svetlosti ali negativno utiče na radio signale. Ako se HR staklo nalazi između predajnika i prijemnika, možete da očekujete značajno smanjenje dometa i kvaliteta signala.
- ##### Ovaj uređaj radi na frekvenciji od 433.92 MHz koji je u skladu sa osnovnim zahtevima R&TTE Directive 1999/5/EC i može se koristiti u svim zemljama članicama EU.