



**kućanклик**

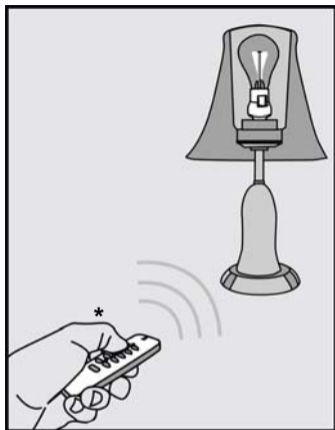
**KORISNIČKO UPUTSTVO**

verzija 1.1

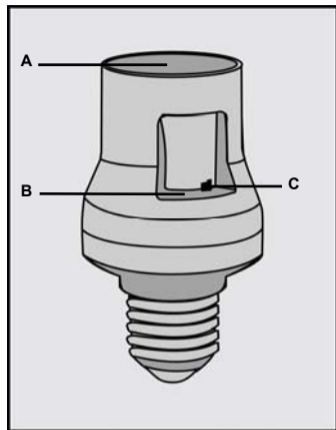
Gfdg\_]



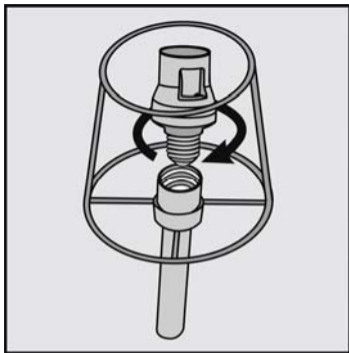
**AFR-060 Home automation sijalično grlo**



\* Slika AYCT-102  
(nije uključen u set)

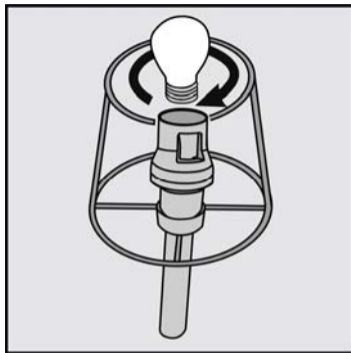


A: Uložak za sijalicu  
B: Taster za pronalaženje signala  
C: Indikator



**[1]** Ušrafite H.A. sijalično grlo u sijalično grlo lampe.

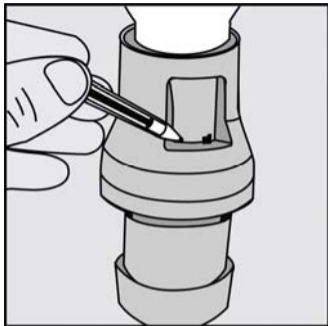
**⚠** Nisu sve vrste sijalica pogodne za ovaj proizvod.  
Pažljivo pročitajte odeljak "Bezbedno rukovanje"  
pre nego što upotrebite ovaj proizvod!



**[2]** Ušrafite običnu sijalicu u H.A. sijalično grlo.

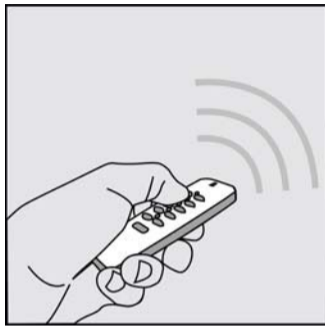
**⚠** Koristite sijalicu maksimalne snage od 60 W

---



- [3]** Pritisnite taster za pronalaženje signala.  
Indikator će početi da blinka.

**⚠** Mod za pronalaženje signala je aktivan 15 s.  
Iako je neophodno, ponovite korak(3) aktivaciju moda  
još jedanput!



- [4]** Pošaljite "on" signal preko transmitera  
Indikator će prestati da blinka čim se  
uspostavi konekcija sa transmieterom.

**⚠** Pogledajte uputstvo za transmieter.

**⚠** Kod je memorisan u internoj memoriji H.A. sijaličnog  
grla i neće se resetovati i ako nestane napona u utičnici.

**⚠** Maksimalno 6 kodova se može programirati  
istovremeno!



### Remarks

#### **NAPOMENA:**

- Ovaj proizvod se mora koristiti u kombinaciji sa makar jednim KucaNaKlik transmiterom.
- Ovaj proizvod je prigušivač/prijemnik; upravlja uređajima bežično.
- Da bi se sprečio uticaj jednog uređaja na drugi, preporučuje se minimalna razdaljina između njih - 50 cm.
- Bežični sistem se može proširiti drugim KucaNaKlik prijemnicima ili transmiterima.
- Vaš KucaNaKlik transmiter može da ima taster "group" s kojim možete da palite/gasite više uređaja istovremeno. Ponovite korak [3 - 4] i pritisnite "group" taster na transmiteru u koraku [4].
- RESETOVANJE KODA: (1) Držite taster za pronalaženje signala. (2) Indikator će početi da blinka nakon 7 s. (3) Pustite taster. (4) Pažljivo pritisnite još jedanput taster za pronalaženje signala. (5) Pritisnite on/off na transmiteru. Ako H.A. sijalično grlo ne reaguje, resetovanje koda je uspešno izvedeno.
- Ako proizvod ne radi:
  - Resetujte kod (pogledajte prethodnu liniju) i podesite kod trasmitera još jedanput (ponovite korak [3 - 4]).
  - Proverite da li indikator svetli. Ako ne svetli, moguće je da nema napona u kućnoj utičnici.
  - Proverite da li je lampa uključena.
  - Proverite da li je sijalica ispravna.

#### **BEZBEDNO RUKOVANJE**

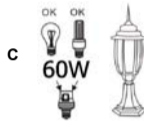
- Kada se koriste low-energy sijalice: Za ovaj proizvod, koriste se samo low-energy sijalice čiji intezitet svetla može da se menja!
  - Nikada ne korstite KucaNaKlik proizvode za sisteme gde bi posledica kvara ili prestanka rada uređaja ugrožavala ljudski život.
  - Napon kućne instalacije nesme da pređe 230 V, 50 Hz.
  - Sijalično grlo lampe treba prihvata E27 sijalicu a prečnik konstrukcije lampe ne sme da bude manji od 15 cm.
  - Uključivanje neodgovarajuće opreme može prouzrokovati oštećenja i kraći radni vek uređaja. of suitable lamp and armature combinations below:
- A. Viseće lampe sa otvorenim vrhom: Nisu odgovarajuće za ovaj proizvod!!!

## AFR-060 Home automation sijalično grlo

B. Viseće lampe sa otvorenim dnom i vrhom: Koriste samo low-energy sijalice (max. 30 W).

C. Stone lampe(zatvorene): Koriste obične i low-energy sijalice (max. 60 W)

D. Stone lampe sa otvorenim dnom i vrhom: Koriste obične sijalice do 100 W. i low-energy sijalice do 60 W.



- Ne izlažite proizvoda direktnoj sunčevoj svetlosti, vlazi i prevelikoj toploti (temperatura koja prelazi 40 °C)
- Ne pokušavajte sami da popravite uređaj. Ako je uređaj oštećen, ili ako sumnjate u njegovu ispravnost, ovratite uređaj tamo gde ste ga i kupili.
- Ne koristite uređaj u prostorijama gde ima vlage. Očistite uređaj čistom krpom.

### **Wireless**

- Ovaj uređaj koristi radio talase koje prolaze kroz zid, prozore i vrata. Domet pri optičkoj vidljivosti je maksimalno 75 metara dok u zatvorenom prostoru zavisi od uticaja materijala kao što su staklo, metal i beton. Prosečni domet u zatvorenim prostorijama je oko 30 m.
- Duplo staklo (HR glass) često sadrži i tanak sloj metala. Ovakvo staklo omogućava prolazak svetlosti ali negativno utiče na radio signale. Ako se HR staklo nalazi između predajnika i prijemnika, možete da očekujete značajno smanjenje dometa i kvaliteta signala.

### Ovaj uređaj radi na frekvenciji od 433.92 MHz koji je u skladu sa osnovnim zahtevima R&TTE Directive 1999/5/EC i može se koristiti u svim zemljama članicama EU.