

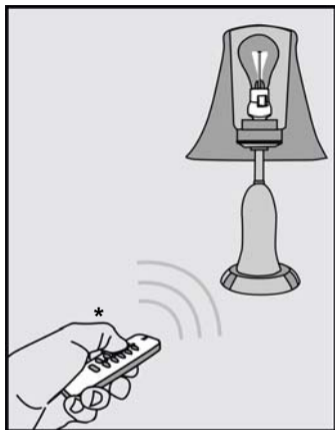


**KORISNIČKO UPUTSTVO**  
verzija 1.1

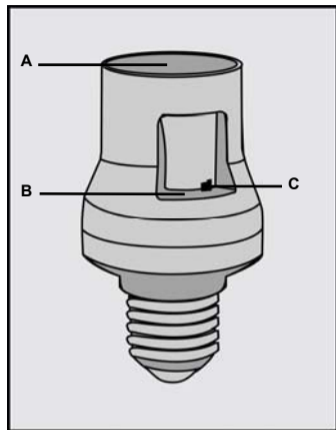
Gfdg\_]



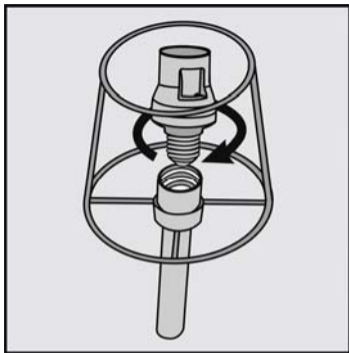
**AFR-100 Home automation sijalično grlo**



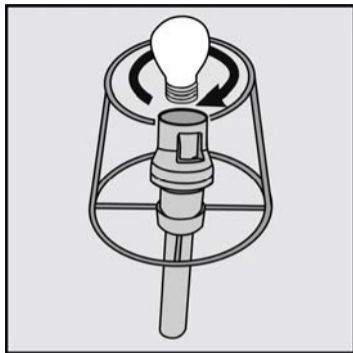
\* Slika AYCT-102  
(nije uključen u set)



**A:** Uložak za sijalicu  
**B:** Taster za pronalaženje signala  
**C:** Indikator



**[1]** Ušrafite H.A. sijalično grlo u sijalično grlo lampe.

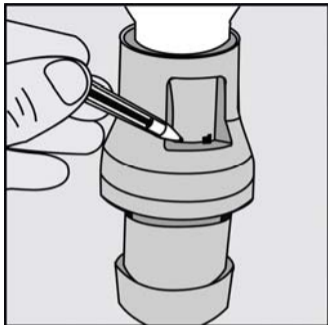


**[2]** Ušrafite običnu sijalicu u H.A. sijalično grlo.

**⚠** Nisu sve vrste sijalica pogodne za ovaj proizvod.  
Pažljivo pročitajte odeljak "Bezbedno rukovanje"  
pre nego što upotrebite ovaj proizvod!

**⚠** Koristite sijalicu maksimalne snage od 100 W

---



- [3]** Pritisnite taster za pronalaženje signala.  
Indikator će početi da blinka.

**⚠** Mod za pronalaženje signala je aktivan 15 s.  
Iako je neophodno, ponovite korak(3) aktivaciju moda još jedanput!

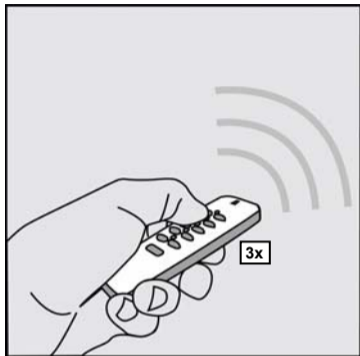


- [4]** Pošaljite "on" signal preko transmitera.  
Indikator će prestati da blinka čim se uspostavi konekcija sa transmieterom.


**⚠** Pogledajte uputstvo za transmieter.

**⚠** Kod je memorisan u internoj memoriji H.A. sijaličnog grla i neće se resetovati i ako nestane napona u utičnici.

**⚠** Maksimalno 6 kodova se može programirati istovremeno!



**[5]** Pritisnite 'on' taster na daljinskom upravljaču 3 puta da prigušite svetlo. (1) Pritisnite jedanput: Svetlo će se upaliti. (2) Pritisnite opet: Intezitet svetla će početi da se menja. (3) Pritisnite treći put da zaustavite intezitet svetla na željenu vrednost.

 *Kada se prekine funkcija prigušivanja, H.A. sijalično grlo pamti poslednju vrednost jačine svetla!*

Remarks**⚠ NAPOMENA:**

- Ovaj proizvod se mora koristiti u kombinaciji sa makar jednim COCO transmiterom.
- Ovaj proizvod je prigušivač/prijemnik; upravlja uređajima bežično.
- Da bi se sprečio uticaj jednog uređaja na drugi, preporučuje se minimalna razdaljina između njih - 50 cm.
- Bežični sistem se može proširiti drugim COCO prijemnicima ili transmiterima.
- Vaš COCO transmiter može da ima taster "group" s kojim možete da palite/gasite više uređaja istovremeno. Ponovite korak [3 - 4] i pritisnite "group" taster na transmiteru u koraku [4].
- RESETOVANJE KODA: (1) Držite taster za pronalaženje signala. (2) Indikator će početi da blinka nakon 7 s (3) Pustite taster. (4) Pažljivo pritisnite još jedanput taster za pronalaženje signala. (5) Pritisnite on/off na transmiteru. Ako H.A. sijalično grlo ne reaguje, resetovanje koda je uspešno izvedeno.
- Ako proizvod ne radi:
  - Resetujte kod (pogledajte prethodnu liniju) i podesite kod trasmitera još jedanput (ponovite korak [3 - 4]).
  - Proverite da li indikator svetli. Ako ne svetli, moguće je da nema napona u kućnoj utičnici.
  - Proverite da li je lampa uključena.
  - Proverite da li je sijalica ispravna.

**⚠ BEZBEDNO RUKOVANJE**

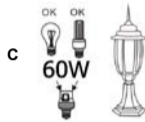
- Kada se koriste low-energy sijalice: Za ovaj proizvod, koriste se samo low-energy sijalice čiji intezitet svetla može da se menja!
- Nikada ne korstite COCO proizvode za sisteme gde bi posledica kvara ili prestanka rada uređa ugrožavala ljudski život.
- Napon kućne instalacije nesme da pređe 230 V, 50 Hz.
- Sijalično grlo lampe treba prihvata E27 sijalicu a prečnik konstrukcije lampe ne sme da bude manji od 15 cm.
- Uključivanje neodgovarajuće opreme može prouzrokovati oštećenja i kraći radni vek uređaja.

A. Viseće lampe sa zatvorenim vrhom: Nisu odgovarajuće za ovaj proizvod!!!

B. Viseće lampe sa otvorenim dnom i vrhom: Koriste samo low-energy sijalice (max. 30 W).

C. Stone lampe(zatvorene): Koriste obične i low-energy sijalice (max. 60 W)

D. Stone lampe sa otvorenim dnom i vrhom: Koriste obične sijalice do 100 W. i low-energy sijalice do 60 W.



- Ne izlažite proizvoda direktnoj sunčevoj svetlosti, vlazi i prevelikoj toploti (temperatura koja prelazi 40 °C)
- Ne pokušavajte sami da popravite uređaj. Ako je uređaj oštećen, ili ako sumnjate u njegovu ispravnost, ovratite uređaj tamo gde ste ga i kupili.
- Ne koristite uređaj u prostorijama gde ima vlage. Očistite uređaj čistom krpom.

### **Wireless**

- Ovaj uređaj koristi radio talase koje prolaze kroz zid, prozore i vrata. Domet pri optičkoj vidljivosti je maksimalno 75 metara dok u zatvorenom prostoru zavisi od uticaja materijala kao što su staklo, metal i beton. Prosečni domet u zatvorenim prostorijama je oko 30 m.
- Duplo staklo (HR glass) često sadrži i tanak sloj metala. Ovakvo staklo omogućava prolazak svetlosti ali negativno utiče na radio signale. Ako se HR staklo nalazi između predajnika i prijemnika, možete da očekujete značajno smanjenje dometa i kvaliteta signala.

### Ovaj uređaj radi na frekvenciji od 433.92 MHz koji je u skladu sa osnovnim zahtevima R&TTE Directive 1999/5/EC i može se koristiti u svim zemljama članicama EU.



Ovaj proizvod je usklađen sa osnovnim zahtevima i drugim bitnim odredbama evropskih zakona. Izjava o usaglašenosti (DoC) je dostupna na [www.coco-technology.com](http://www.coco-technology.com)





PAN-TRADE INTERNATIONAL B.V.

P.O. BOX 126  
4760 AC ZEVENBERGEN  
THE NETHERLANDS  
www.coco-technology.com



**Declaration of Conformity**

Pan-Trade International BV declares that the COCO product, model:

type designation	AFR-100 FITTING DIMMER/SWITCH
item number	74028

is in compliance with the essential requirements and other relevant provisions of directives R&TTE 1999/5/EC, EMC 2004/108/EC and LVD 2006/95/EC, and is compatible with the standards EN 300 220-1/3, EN 55015, EN 301 489-1/3 and EN 60950.

Manufacturer / Authorised representative,



M.A. Hoekstra, managing director  
Zevenbergen, 2008-01-30