



kućanклик
KORISNIČKO UPUTSTVO
verzija 1.1

Gfdg_]

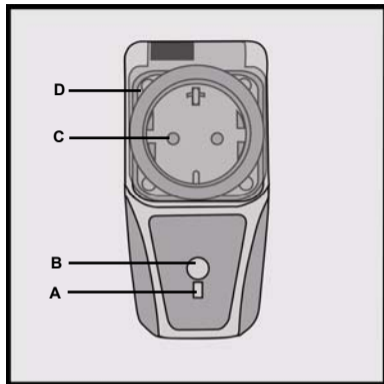


AGDR-300 OUTDOOR HOME AUTOMATION UTIČNICA - DIMER

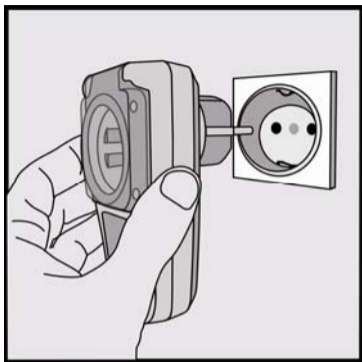


* Slika AYCT-102

{ } ^) Á Á Ç \ | Á | B ^ } Á Á ^ Á | | Ç \ Á Á Á ^ & ä ä ä ä Á } ä | ä | ç ä b)



- A: Indikator (napajanje i status konekcije)
- B: Taster za pretraganje signala
- C: "Child" zaštita
- D: Zglobni poklopac



[1] Ubacite H.A. utičnicu u zidnu utičnicu. Indikator će svetleti dokle god ima napona u utičnici.

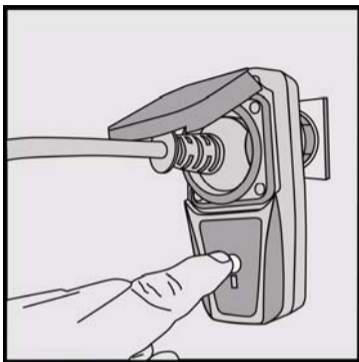
⚠ *[Illegible text]*



[2] Povežite električni uređaj sa Home automation utičnicom.

⚠ *[Illegible text]*

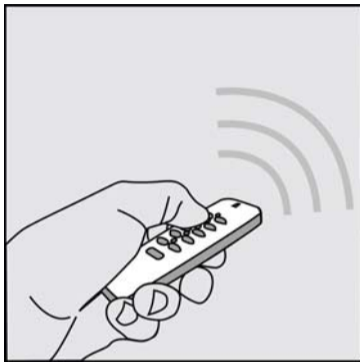
⚠ *[Illegible text]*



[3] Pažljivo pritisnite taster za pronalaženje signala. indikator će početi da blinka.



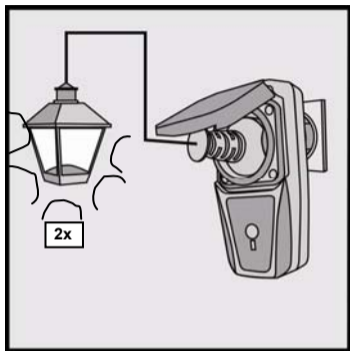
Mod za pronalaženje signala je aktivan 15 s. Ako je neophodno, ponovite korak(3) aktivaciju moda još jedanput!



[4] Pošaljite "on" signal preko transmitera; Npr: Pritisnite on/off dugme na daljinskom upravljaču ili H.A. zidnom prekidaču ili TellStick predajniku. Indikator na H.A. utičnici će prestati da blinka čim se uspostavi konekcija sa transponderom.

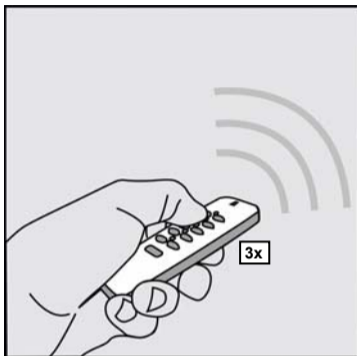


Pogledajte uputstvo uz željeni transponder. Upravljač sa slike nije uvek uljučen u set. Proverite specifikaciju set-a!



[5] Za svjetlo (2x) potrebno je priključiti dimmer na dva žična kabela. Dimmer se mora montirati na zidu, a svjetlo na odgovarajućem mjestu. Dimmer i svjetlo moraju biti u istoj sobi.

⚠️ Za svjetlo (2x) potrebno je priključiti dimmer na dva žična kabela. Dimmer se mora montirati na zidu, a svjetlo na odgovarajućem mjestu. Dimmer i svjetlo moraju biti u istoj sobi.



[6] Utičnica se koristi za upravljanje svjetlom. Utičnica se mora montirati na zidu, a svjetlo na odgovarajućem mjestu. Utičnica i svjetlo moraju biti u istoj sobi. (1) Utičnica se koristi za upravljanje svjetlom. (2) Utičnica se koristi za upravljanje svjetlom. (3) Utičnica se koristi za upravljanje svjetlom.

⚠️ Svjetlo se mora priključiti na dimmer. Svjetlo se mora montirati na zidu, a dimmer na odgovarajućem mjestu. Svjetlo i dimmer moraju biti u istoj sobi.

AGDR-300 OUTDOOR HOME AUTOMATION UTIČNICA - DIMER

- Dimeri su kompatibilni s drugim dimerima iste vrste. Dimeri nisu kompatibilni s drugim vrstama dimera.
- Dimeri su kompatibilni s svjetloosjetljivim i fotoosjetljivim svjetlosnim izlascima. Dimeri nisu kompatibilni s svjetlosnim izlascima koji nisu kompatibilni s dimerima.
- Dimeri su kompatibilni s svjetlosnim izlascima koji su kompatibilni s dimerima. Dimeri nisu kompatibilni s svjetlosnim izlascima koji nisu kompatibilni s dimerima.
- Dimeri su kompatibilni s svjetlosnim izlascima koji su kompatibilni s dimerima. Dimeri nisu kompatibilni s svjetlosnim izlascima koji nisu kompatibilni s dimerima.

⚠ Wireless

- Učvrstite dimer u skladu s uputama za ugradnju. Dimeri nisu kompatibilni s drugim vrstama dimera.
- Dimeri su kompatibilni s svjetlosnim izlascima koji su kompatibilni s dimerima. Dimeri nisu kompatibilni s svjetlosnim izlascima koji nisu kompatibilni s dimerima.
- Dimeri su kompatibilni s svjetlosnim izlascima koji su kompatibilni s dimerima. Dimeri nisu kompatibilni s svjetlosnim izlascima koji nisu kompatibilni s dimerima.
- Učvrstite dimer u skladu s uputama za ugradnju. Dimeri nisu kompatibilni s drugim vrstama dimera.



Ovaj proizvod je usklađen sa osnovnim zahtevima i drugim bitnim odredbama evropskih zakona. Izjava o usaglašenosti (DoC) je dostupna na www.coco-technology.com