



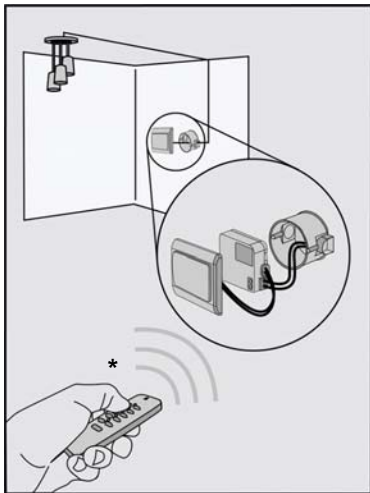
**kućanклик**

**KORISNIČKO UPUTSTVO**  
verzija 1.1

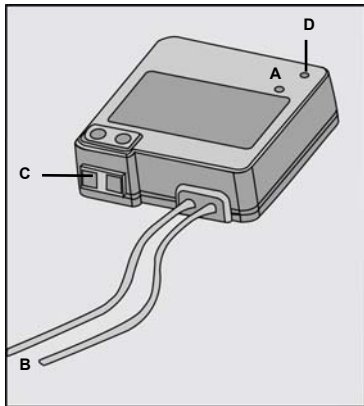
Srpski



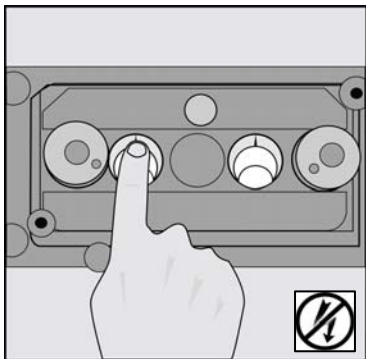
**AWMR-230 Mini uzidni prekidač**



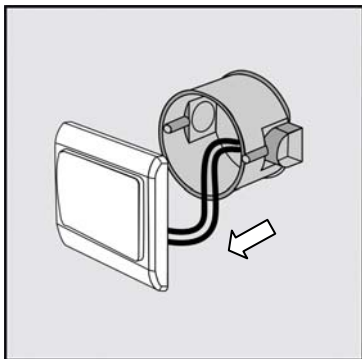
\* Slika AYCT-102  
(nije uključen u set)



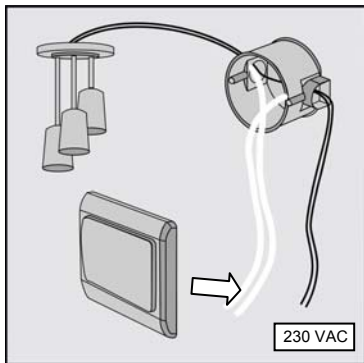
- A: Taster za pretragu signala
- B: Konektori za zidni prekidač
- C: Konektori za osvetljenje
- D: Indikator (napon i status konekcije)



[1] Izvadite kućne osigurače.

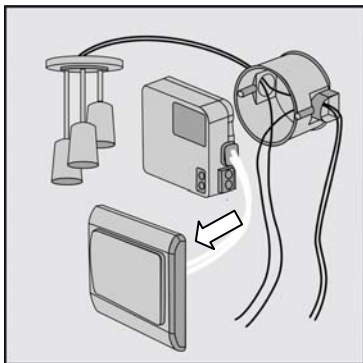


[2] Uklonite postojeći zidni prekidač.

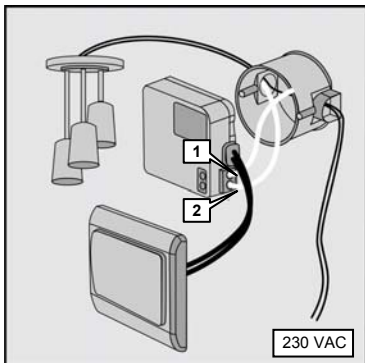


**[3]** Izvadite napojne kablove (braon i plavu žicu) iz zidnog prekidača.

**⚠** *Boja žica može biti i drugačija!*



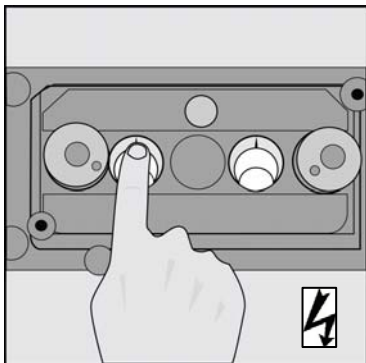
**[4]** Povežite konektore za zidni prekidač sa postojećim prekidačem. Nije bitno koja je žica povezana sa konektorima!



**[5]** Povežite napojne žice koje ste prethodno izvadili sa uzidnim dimerom: [1] L: "faza" [2]: "prekidna". Ubacite uzidni dimer u otvor za prekidač u zidu.

**⚠** Ako niste sigurni, pitajte električara!

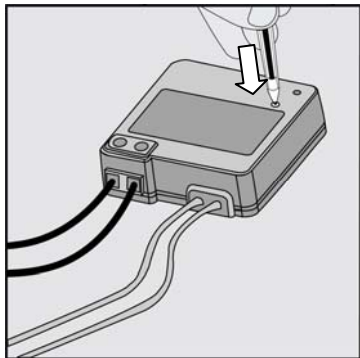
**⚠** Maksimalna snaga uređaja koja može da se priključi na ovaj uzidni dimer je 230 W.



**[6]** Vratite izvađen osigurač.

**⚠** Indikator na uzidnom dimeru će goreti dokle god ima napona u kućnoj instalaciji!

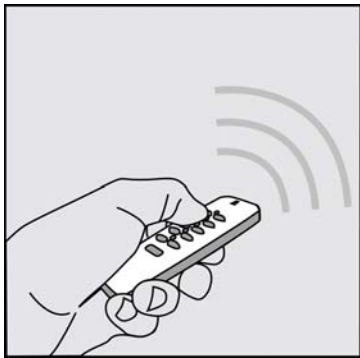
**⚠** Po defaultu je prekidač isključen. Možete ga upaliti tek kada se poveže sa predajnikom [7– 8]!



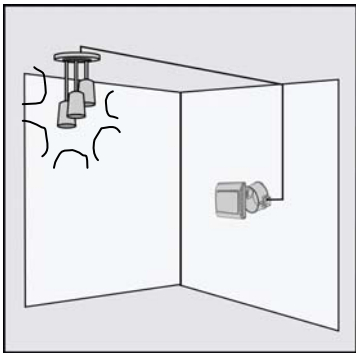
**[7]** Pažljivo pritisnit taster kao na slici.  
Indikator će početi da blinka.

**⚠** Žice su sada pod naponom. *Budite pažljivi!!!*

**⚠** *Ako se predajnik ne poveže sa prijemnikom nakon 15 s, mod za pretragu signala se automatski prekida. Ponoviti korak [7]!*

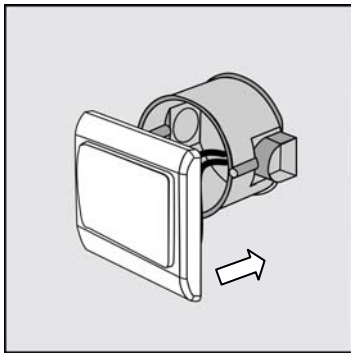


**[8]** Pošaljite "on" signal preko transmitera.  
Indikator će prestati da blinka čim se uspostavi konekcija sa transmieterom.



**[9]** Potvrda konekcije se ogleda u dvostrukom paljenju/gašenju prekidača. Kod predajnika je memorisan u memoriji uzidnog prekidača.

**⚠** Kod ostaje u memoriji prekidača čak i nakon nestanka struje ili deinstalacije prekidača!



**[10]** Vratite zidni prekidač u kućište na zidu (gde se nalazi i uzidni prekidač).

**⚠** Zidni prekidač sada možete da koristite i za ručno paljenje/gašenje svetla u stanu.

**⚠** A možete ga koristiti i za prigušivanje svetla preko KucaNaKlik uzidnog prekidača

### **NAPOMENA:**

- Ovaj proizvod je namenjen instalaciji na zid, iza postojećeg zidnog prekidača i mora da radi makar sa jednim KucaNaKlik predajnikom.
- Otvor na zidu mora da ima dubinu minimum 40 mm.
- Ovaj proizvod je prekidač: daljinski upravlja osvetljenjem u objektu.  
Možete da nastavite da koristite postojeći zidni prekidač za ručno paljenje/gašenje osvetljenja u objektu.
- Da bi se sprečio uticaj jednog uređaja na drugi, preporučuje se minimalna razdaljina između njih - 50 cm
- Bežični sistem se može proširiti drugim KucaNaKlik prijemnicima ili transmiterima.
- Vaš KucaNaKlik transmiter može da ima taster "group" s kojim možete da palite/gasite više uređaja istovremeno.  
Ponovite korak [7 - 8] i pritisnite "group" dugme na transmiteru tokom koraka [8].
- Resetovanje koda: (1) Upalite svetlo preko zidnog prekidača (2) Pritisnite "off" taster koda koji želite da resetujete. (3) Kao potvrda, dimer će se upaliti i ugasiti dva puta.
- Resetovanje memorije: (1) Pritisnite i držite taster za pretragu signala. (2) Indikator će početi da blinka 7 s. (3) Pustite taster. (4) Pritisnite taster za pretragu signala još jedanput. (5) Kao potvrda, dimer će se upaliti i ugasiti dva puta.
- Ako uređaj ne radi:
  - Resetujte memoriju i podesite novi kod transmitera opet (ponovite [7 - 9]).
  - Proverite da li indikator svetli; ako ne svetli, možda nema napajanja u kućnoj instalaciji (proverite osigurač)



### **Bezbedno rukovanje**

- Upozorenje: Čak i kada je uređaj isključen, određeni napon može da se nalazi u njemu!
- Nikada ne koristite KucaNaKlik proizvode za sisteme gde bi posledica kvara ili prestanka rada uređaja ugrožavala ljudski život.
- Ne koristit potrošače (sijalice) čija je snaga veća od 230 W  
Uključivanje neodgovarajuće opreme može prouzrokovati oštećenja i kraći radni vek uređaja.
- Ne kotistie osvetljenje ili uređaje koje poseduju transformator u sebi.
- Ovaj uređaj ima integrisan elektronski osigurač koji automatski prekida strujno kolo u slučaju kratkog spoja, preopterećenja (više od 2 A) ili porasta temperature više od 130 °C. Ako dođe od ovakvog slučaja uređaj se mora zameniti. Kvar usled ovakvog slučaja ne podleže garanciji.
- Ne izlažite proizvoda direktnoj sunčevoj svetlosti, vlazi i prevelikoj toploti.
- Ne pokušavajte sami da popravite uređaj. Ako je uređaj oštećen, ili ako sumnjate u njegovu ispravnost, vratite uređaj tamo gde ste ga i kupili. —

### **Wireless**

- Ovaj uređaj koristi radio talase koje prolaze kroz zid, prozore i vrata. Domet pri optičkoj vidljivosti je maksimalno 75 metara dok u zatvorenom prostoru zavisi od uticaja materijala kao što su staklo, metal i beton. Prosečni domet u zatvorenim prostorijama je oko 30 m.

##### #Duplo staklo (HR glass) često sadrži i tanak sloj metala. Ovakvo staklo omogućava prolazak svetlosti ali negativno utiče na radio signale. Ako se HR staklo nalazi između predajnika i prijemnika, možete da očekujete značajno smanjenje dometa i kvaliteta signala.

##### #Ovaj uređaj radi na frekvenciji od 433.92 MHz koji je u skladu sa osnovnim zahtevima R&TTE Directive 1999/5/EC i može se koristiti u svim zemljama članicama EU.